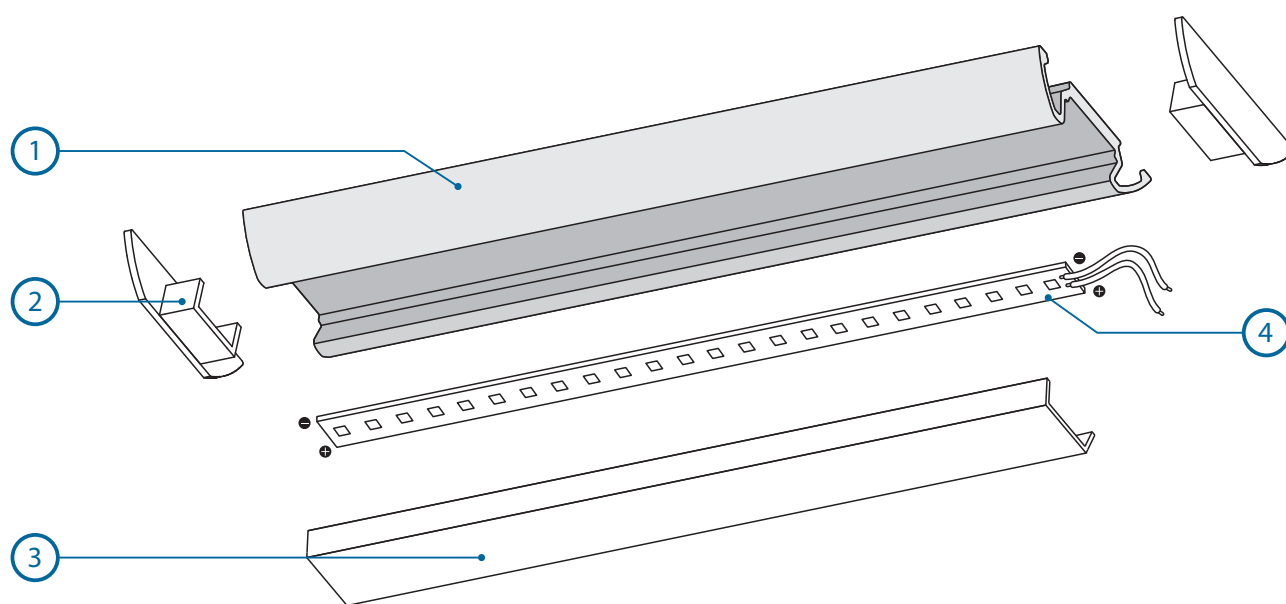


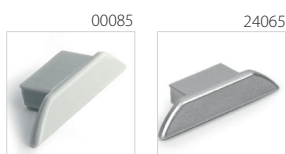


Podstawowe elementy oprawy / Basic fixture components

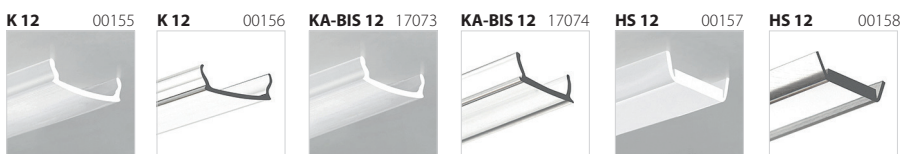


1. profil STOS-ALU / STOS-ALU profile

2. zaślepka / end cap

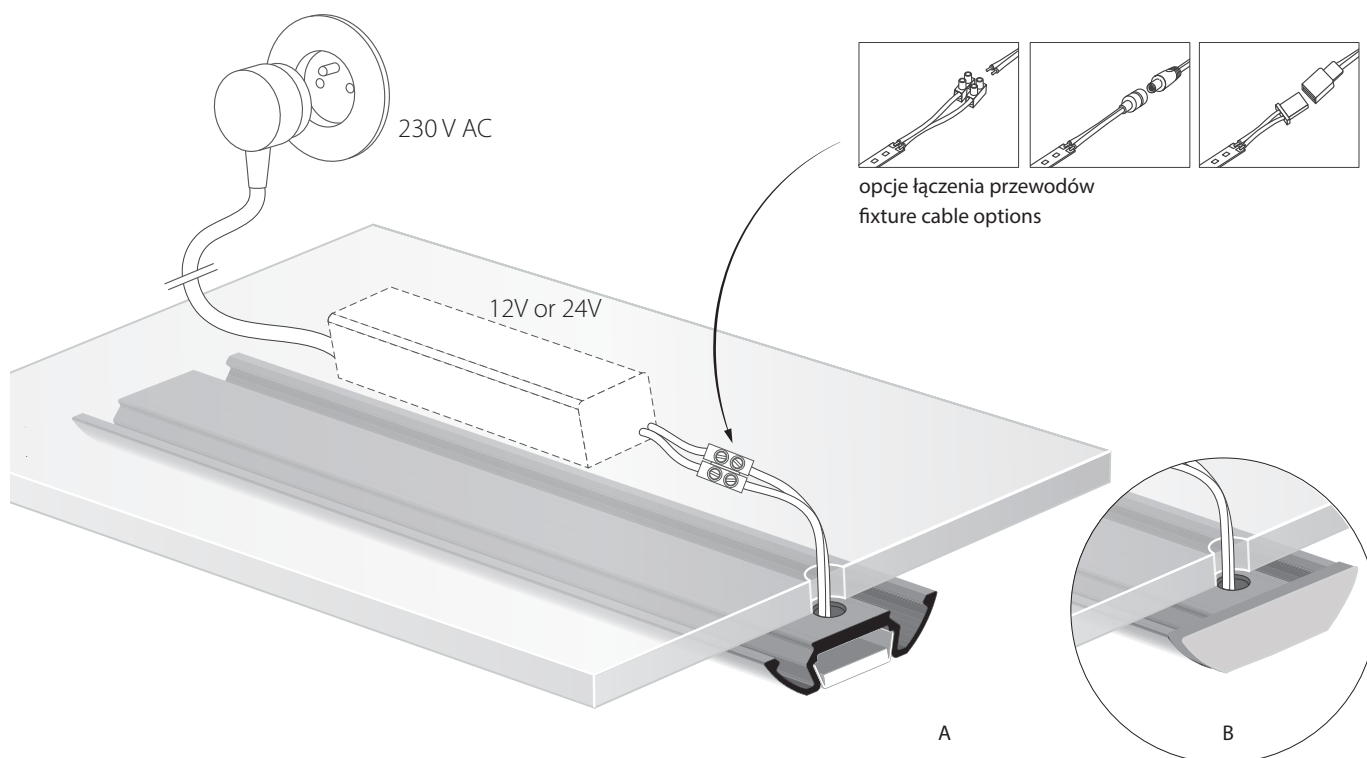


3. osłonka / cover

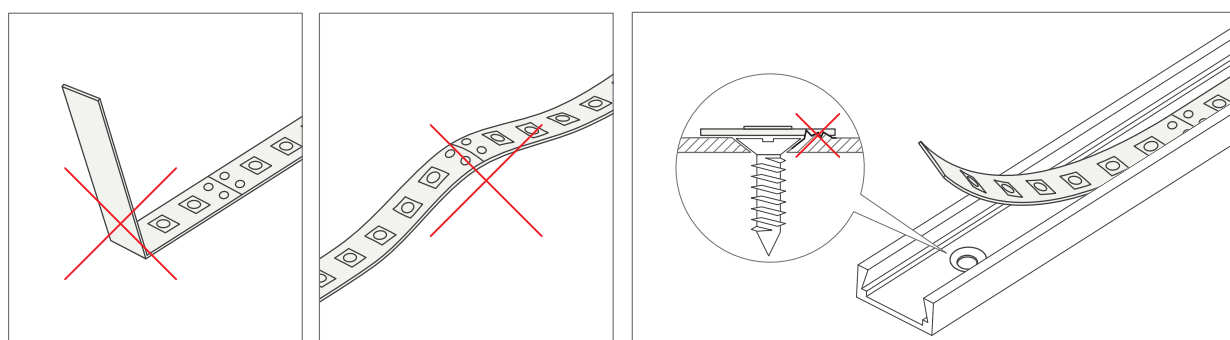


4. pasek LED (nie w komplecie) / LED strip (not included)

Schemat zasilania / Wiring diagram



Montaż pasków LED / Installation of LED strips



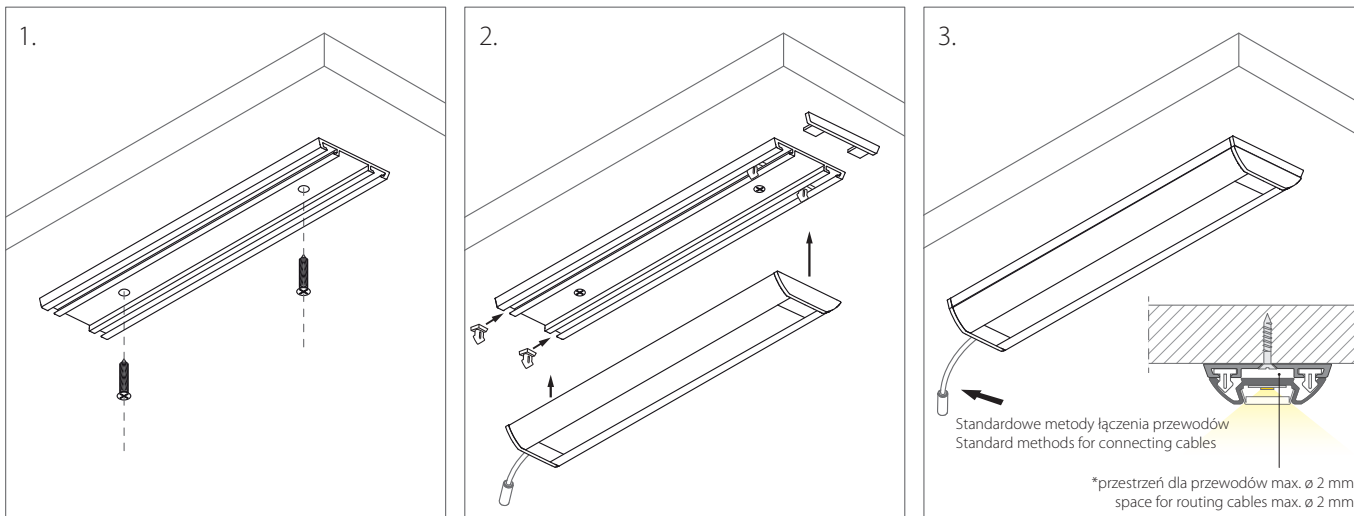
**UWAGA:**

- Pasków LED nie należy przesadnie zaginać.
- Podczas naklejania pasków należy unikać wybrzuszeń.
- Powierzchnia powinna być gładka, bez ostrych krawędzi. Przed naklejeniem paska LED powierzchnię należy odpowiednio oczyścić.

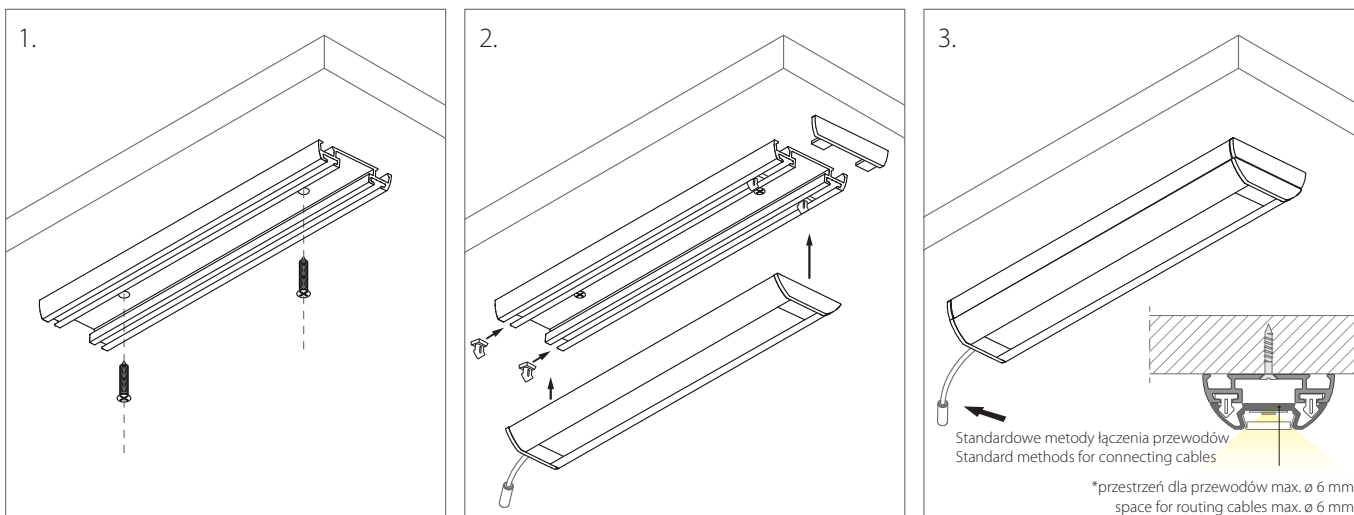
**NOTE:**

- LED Strips should not be excessively bend.
- When laying LED strips to surface avoid ripples.
- The surface should be smooth, without sharp edges. Before applying the LED strip surface should be clean.

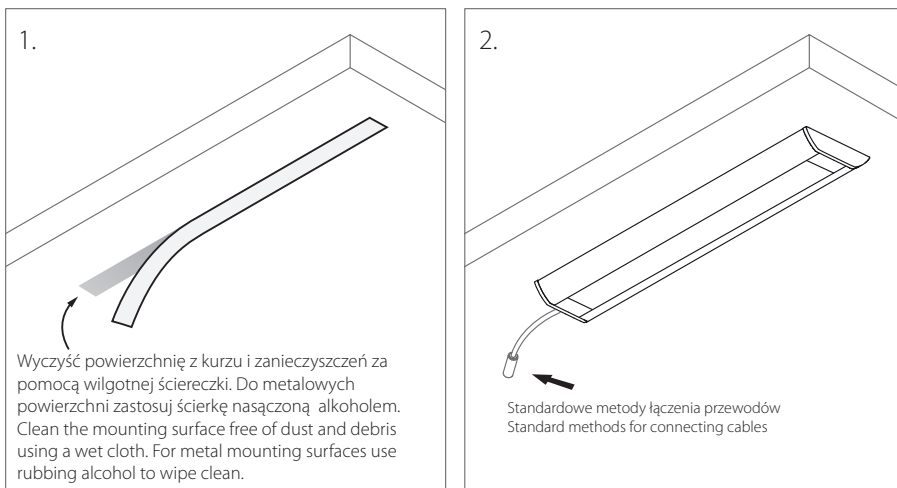
Montaż z użyciem profilu TEST-36 / Mounting with extrusion TEST-36



Montaż z użyciem profilu TEST-74 / Mounting with extrusion TEST-74



Taśma mocująca / Mounting tape



Wyczyść powierzchnię z kurzu i zanieczyszczeń za pomocą wilgotnej ściereczki. Do metalowych powierzchni zastosuj ścierekę nasączoną alkoholem. Clean the mounting surface free of dust and debris using a wet cloth. For metal mounting surfaces use rubbing alcohol to wipe clean.

Standardowe metody łączenia przewodów  
Standard methods for connecting cables

#### **Deklaracja zgodności**

Niniejszy produkt spełnia wymagania następujących Dyrektyw Unii Europejskiej:  
- Dyrektywa RoHS (2011/65/EU)

Czyść wyłącznie wilgotną szmatką, nigdy nie stosuj silnych środków czyszczących.  
Nie ponosimy odpowiedzialności za szkody powstałe wskutek nieprawidłowego montażu.  
Zastrzegamy sobie prawo do zmian w konstrukcji produktu.

#### **Declaration of conformity**

The product meet the requirements of the following directives of the European Union:  
- Restriction of Hazardous Substances RoHS (2011/65/EU)

Use a damp cloth, never a strong cleaning agent.  
We shall assume no liability for damages resulting from wrong installation.  
We reserve the right to make changes in the product design.

**RoHS** 