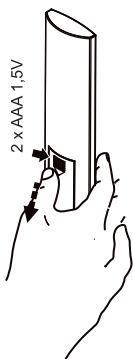
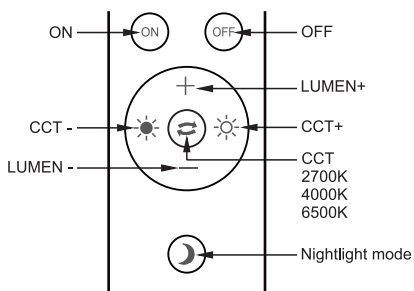


 *Cut down power before installation.

Remote control operation manual



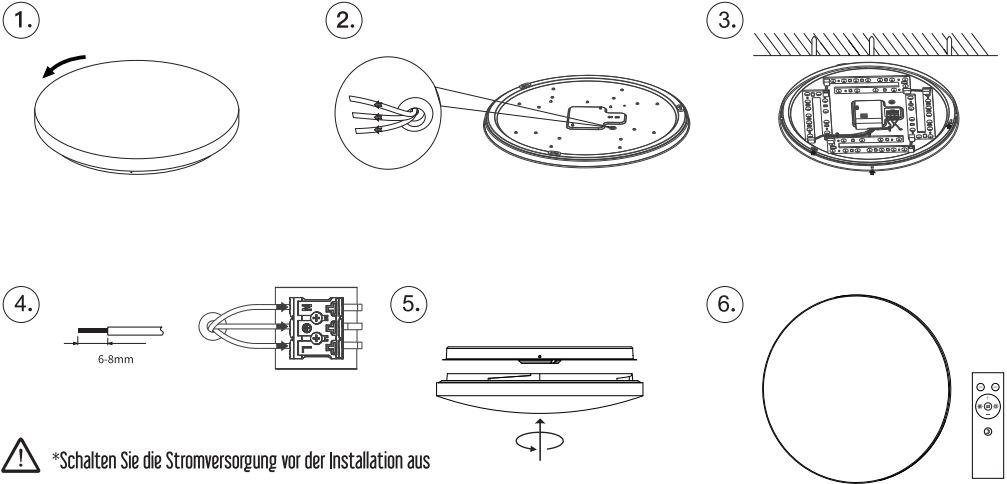
Tuya APP operation manual



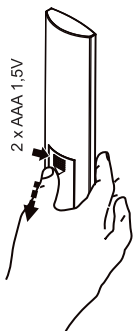
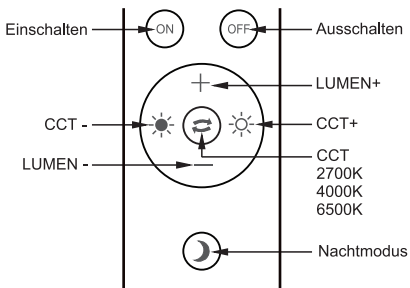
Scan QR
or download in App Store
or Google Play

1. Connect your mobile with Wifi-2.4Ghz, use wall switch to control On and Off circle for 5 times, the light will be blinking rapidly.
2. Click "+" in the upper right corner of homepage. Choose the device Ceiling light (BLE+Wi-Fi), enter your wifi, it will connect automatically.
3. If connect failed or light is not searched, please repeat above steps.

Remark: After connection with Tuya App, the light will have memory function when you turn on/off.



Bedienungsanleitung für die Fernbedienung



Tuya APP Bedienungsanleitung



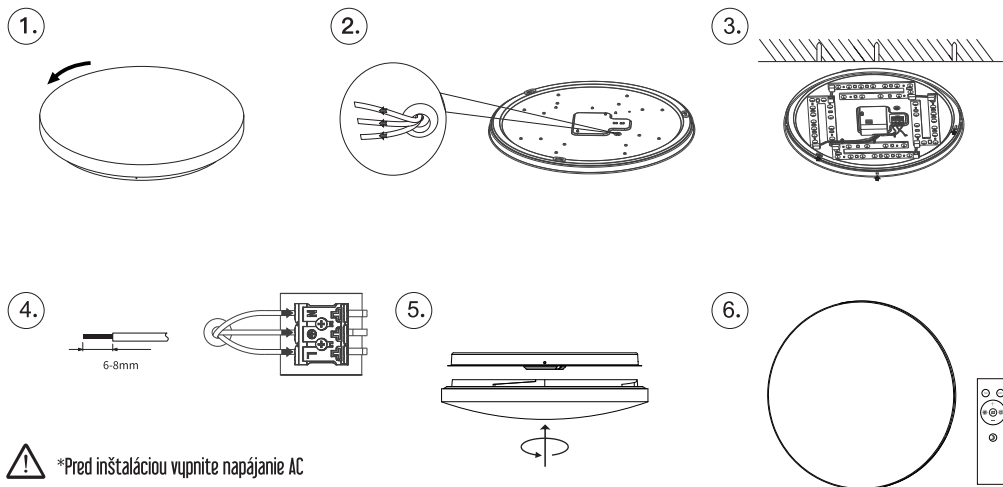
QR scannen
oder im App Store oder
Google Play herunterladen

1. Verbinden Sie Ihr Mobiltelefon mit dem Wifi-2,4-GHz-Netzwerk, Stromschalter an der Wand 5 Mal ein/ ausschalten, das Licht beginnt schnell zu blinken.

2. Klicken Sie auf das „+“ in der oberen rechten Ecke der Homepage. Wählen Sie das Gerät Deckenleuchte (BLE + Wi-Fi), geben Sie Ihr WLAN ein, die Lampe verbindet sich automatisch.

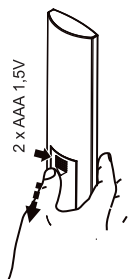
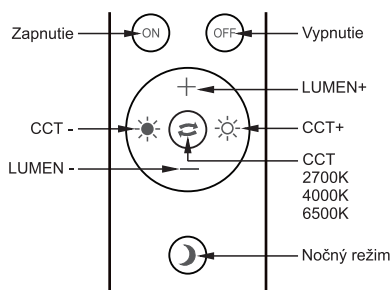
3. Wenn die Verbindung fehlgeschlagen ist oder kein Licht gefunden wurde, wiederholen Sie den Vorgang bitte noch einmal

Anmerkung: Nach der Verbindung mit der Tuya App verfügt das Licht beim Ein- / Ausschalten über eine Speicherfunktion.



! *Pred inštaláciou vupnite napájanie AC

Návod na obsluhu diaľkového ovládača



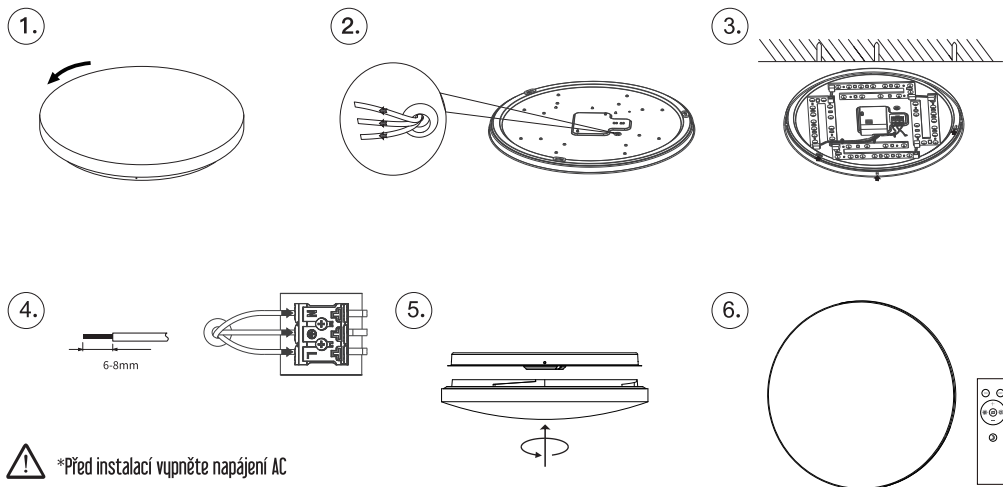
Návod na obsluhu aplikácie TuYa APP



Naskenujte QR
alebo stiahnite v App Store
alebo Obchod Play

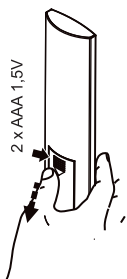
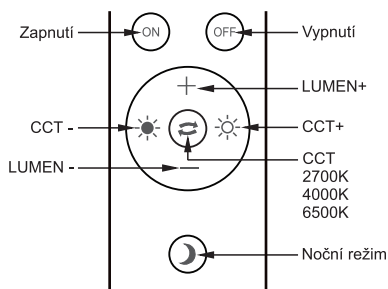
1. Pripojte svoj mobilný telefón k sieti Wifi-2.4GHz, pomocou vypínača na stene 5-krát stlačte zapnutie a vypnutie, svetlo začne rýchlo blikať.
2. Kliknite na „+“ v pravom hornom rohu domovskej stránky. Vyberte zariadenie Stropné svetlo (BLE+Wi-Fi), zadajte svoje wifi, svetlidlo sa automaticky pripojí.
3. Ak pripojenie zlyhalo alebo svetlo nebolo nájdené, prosím zopakujte vyššie uvedené kroky.

Poznámka: Po pripojení k aplikácii TuYa bude mať svetlo pamäťovú funkciu, ak ho zapnete/vypnete.



*Před instalací vypněte napájení AC

Návod k obsluze dálkového ovladače



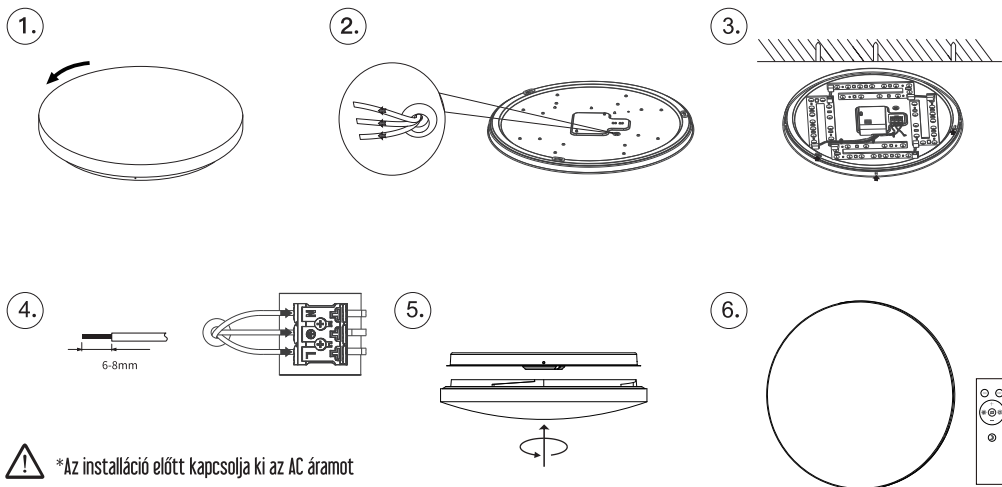
Návod k obsluze aplikace TuYa APP



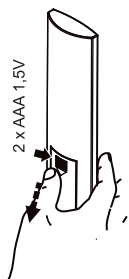
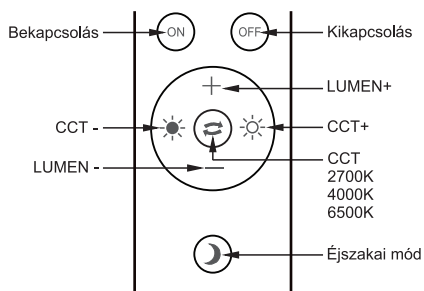
Naskenujte QR
nebo stáhněte v App Store
nebo Obchod Play

1. Připojte svůj mobilní telefon k síti Wifi-2.4GHz, pomocí vypínače na stěně 5krát stiskněte zapnutí a vypnutí, světlo začne rychle blikat.
2. Klikněte na "+" v pravém horním rohu domovské stránky. Vyberte zařízení Stropní světlo (BLE + Wi-Fi), zadejte své wifi, svítlna se automaticky připojí.
3. Pokud připojení selhalo nebo světlo nebylo nalezeno, prosím opakujte výše uvedené kroky.

Poznámka: Po připojení k aplikaci TuYa bude mít světlo paměťovou funkci, pokud jej zapnete/vypnete.



Használati útmutató a távvezérlő működtetéséhez



Használati utasítás a Tuya APP működtetéséhez



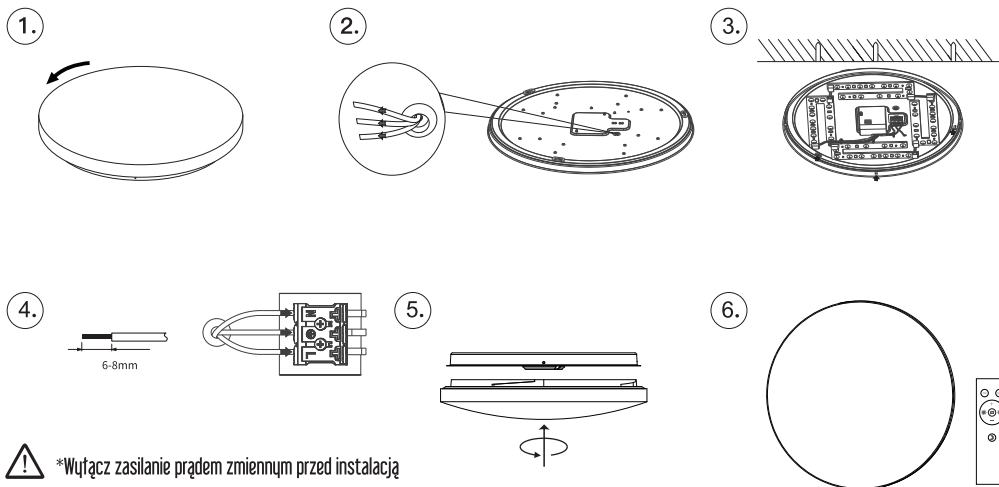
Szkenelje a QR kódot
vagy tölts le az applikációt
az App Storeból
vagy a Play Áruházból

1. Csatlakoztassa mobiltelefonját egy Wifi-2.4GHz hálózatra, a fali kapcsoló segítségével 5x kapcsolja fel és le a lámpát, ekkor a lámpa elkezd gyorsan villogni.

2. Kattintson a „+” menüpontra a kezdőképernyő jobb felső sarkában. Válassza ki a berendezést mennyezeti világítás (BLE + Wi-Fi), adja meg a saját wifi hozzáférést, a lámpa automatikusan párosul.

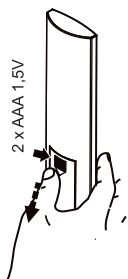
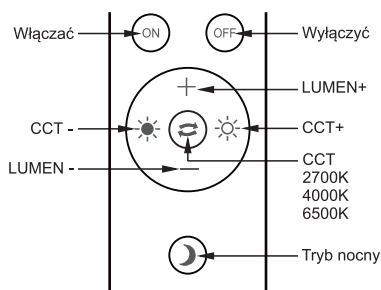
3. Ha a párosítás megakadt vagy lámpa nem található, abban az esetben ismételje meg a fent említett lépéseket újra.

Megjegyzés: Tuya- hoz való csatlakozás után a lámpa memóriája megőrzi a beállításokat ki vagy be kapcsolás esetén.



 *Wyłącz zasilanie prądem zmiennym przed instalacją

Instrukcja obsługi pilota



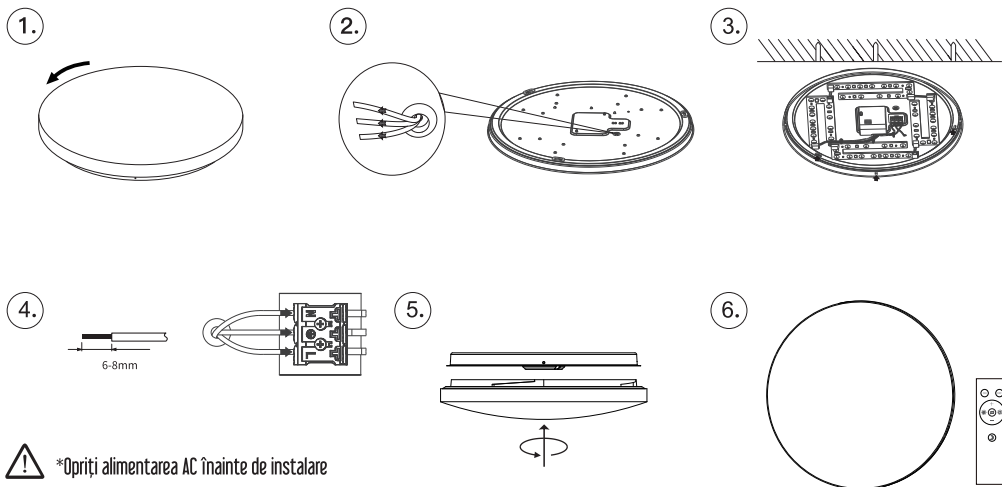
Instrukcja obsługi aplikacji Tuya



Zeskanuj kod QR i
ub pobierz w App Store
lub Play Store

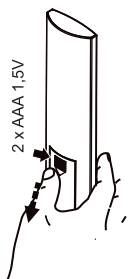
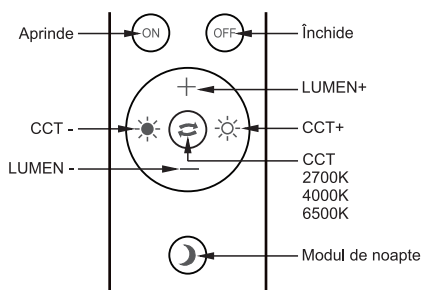
1. Podłącz telefon komórkowy do sieci Wifi-2.4 GHz, użyj włącznika / wylączyka 5 razy, aby nacisnąć i wylączyć, światło zacznie szybko migać.
2. Kliknij „+” w prawym górnym rogu strony głównej. Wybierz urządzenie Lampa sufitowa (BLE + Wi-Fi), wprowadź swoje wifi, lampa połączy się automatycznie.
3. Jeśli połączenie nie powiodło się lub lampka nie została znaleziona, powtórz powyższe kroki.

Notatka: Po połączeniu z aplikacją Tuya światło będzie miało funkcję pamięci, jeśli ją włączysz / wylączyysz.



! *Opriți alimentarea AC înainte de instalare

Instrucțiuni de utilizare pentru telecomandă



Ghid de utilizare TuYa APP



Scanați codul QR
sau descărcați-l în App Store
sau Play Store

1. Conectați-vă telefonul mobil la rețeaua Wifi-2.4GHz, utilizați comutatorul de pornire / oprire de 5 ori pentru a apăsa și opri, lumina va începe să clipească rapid.
2. Faceți clic pe „+” în colțul din dreapta sus al paginii de pornire. Selectați dispozitivul Lumină de plafon (BLE + Wi-Fi), introduceți wifi-ul dvs., lampa se va conecta automat.
3. Dacă conexiunea nu reușește sau lumina nu este găsită, vă rugăm să repetați pașii de mai sus.

Notă: Odată conectat la aplicația TuYa, lumina va avea o funcție de memorie dacă o porniți / opriți.



Dieses Produkt enthält eine Lichtquelle der Energieeffizienzklasse F

This product contains a light source of energy efficiency class F

Tento výrobok obsahuje svetelnú zdroj triedy energetickej účinnosti F

Tento výrobek obsahuje světelný zdroj s třídou energetické účinnosti F

Ez a termék egy F energiahatékonysági osztályú fényforrást tartalmaz

Este producto contiene una fuente luminosa de la clase de eficiencia energética F

Questo prodotto contiene una sorgente luminosa di classe di efficienza energetica F

Ten produkt zawiera źródło światła o klasie efektywności energetycznej F

Acest produs conține o sursă de lumină cu clasa de eficiență energetică F

Ce produit contient une source lumineuse de classe d'efficacité énergétique F