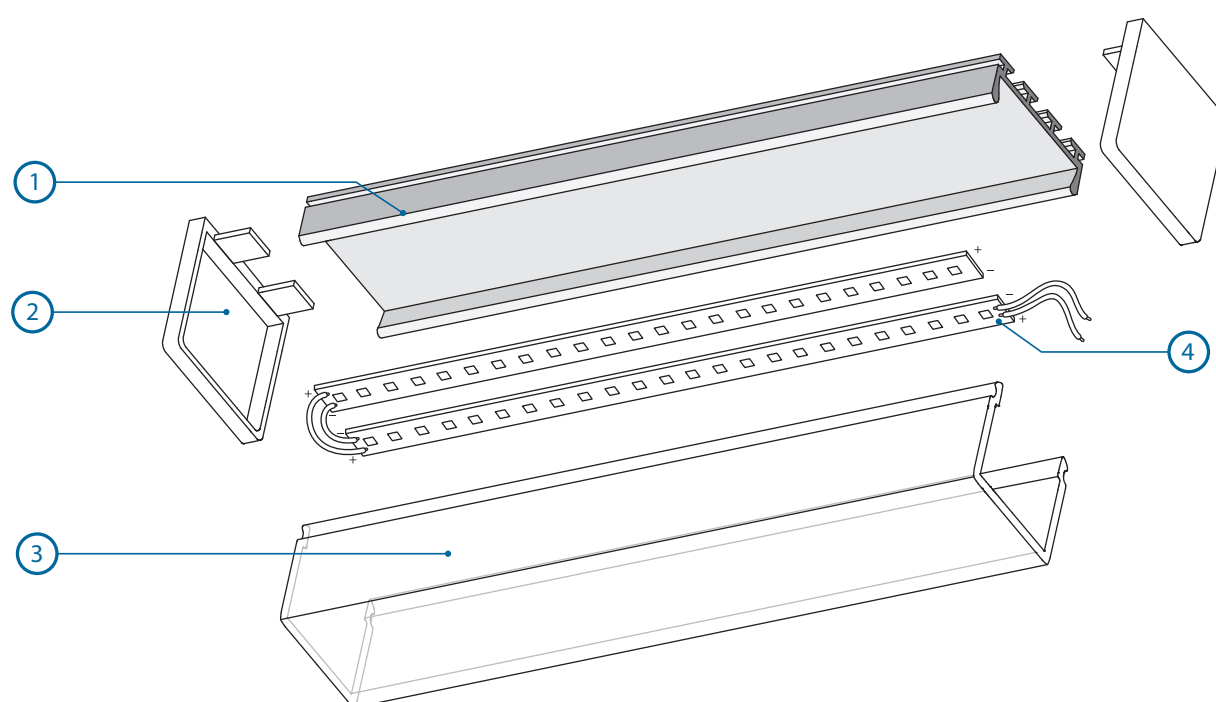




Podstawowe elementy oprawy / Basic fixture components



1. profil GIP-ALU / GIP-ALU profile
2. zaślepka / end cap

GIP-L 00306 **GIP-K** 00307



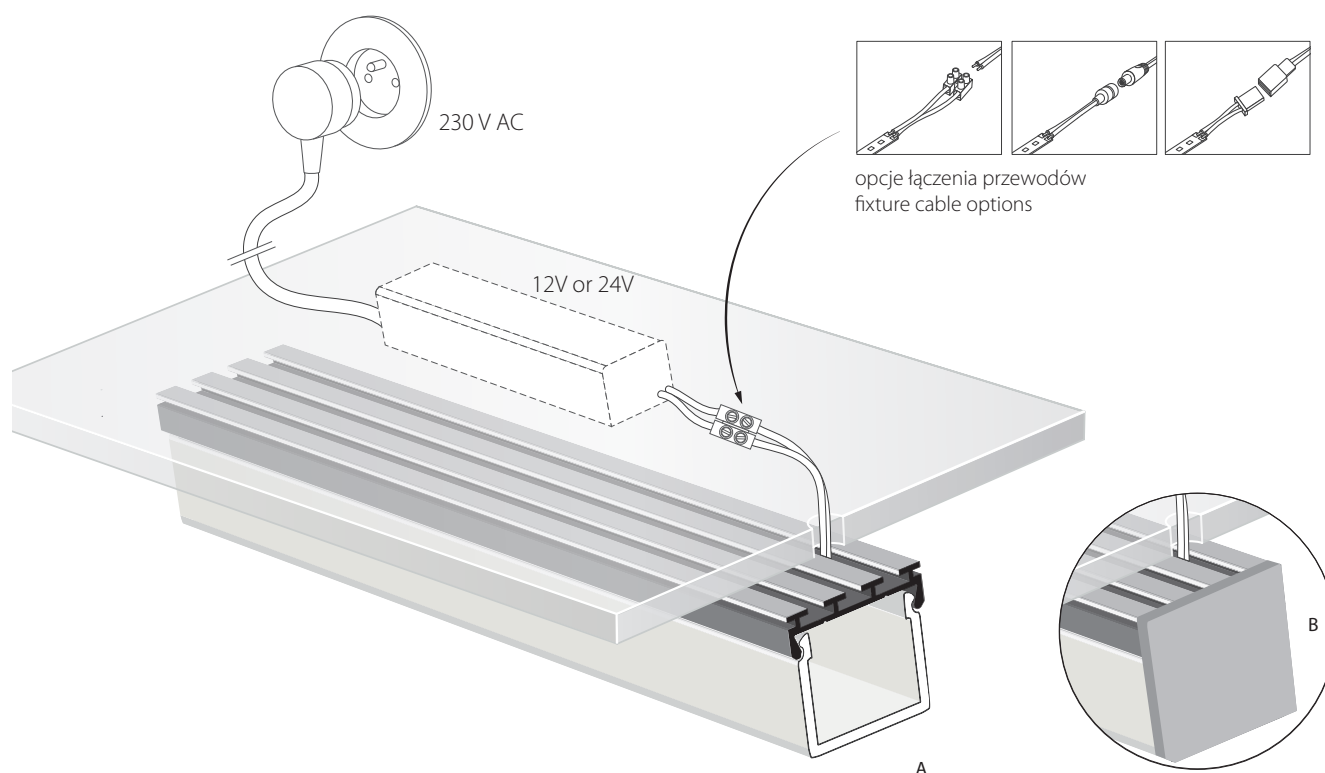
3. osłonka / cover

G-L 00413 **G-L** 17006 **G-K** 17007 **G-K** 00415

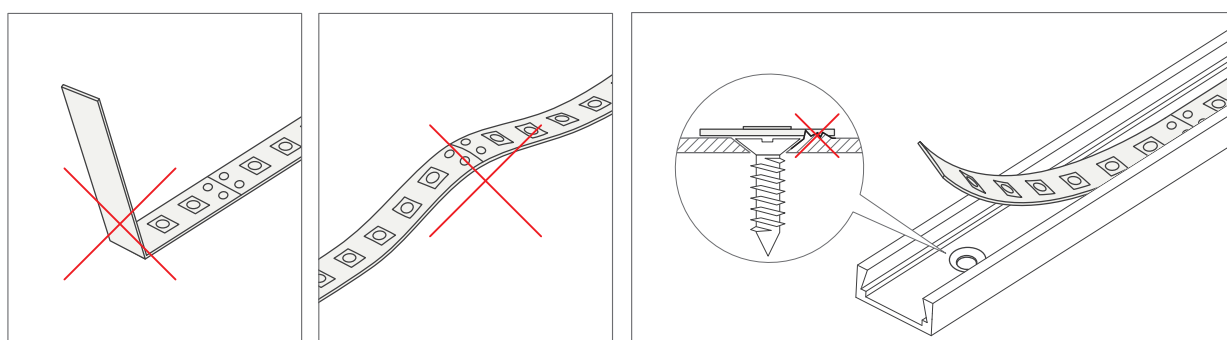


4. pasek LED (nie w komplecie) / LED strip (not included)

Schemat zasilania / Wiring diagram



Montaż pasków LED / Installation of LED strips



UWAGA:

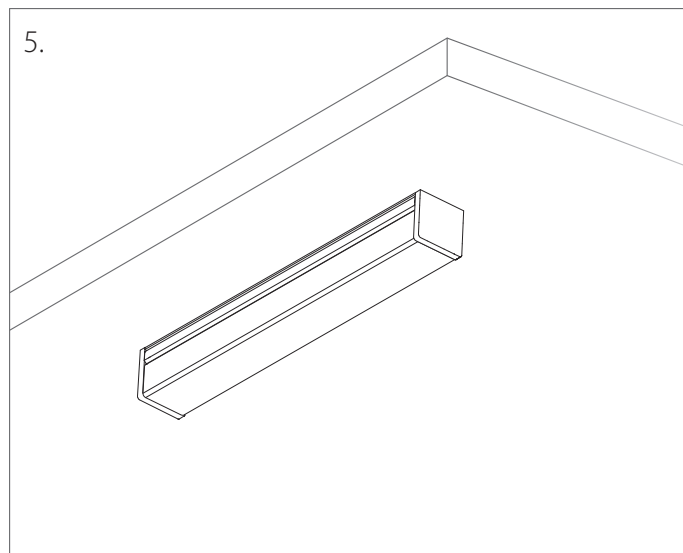
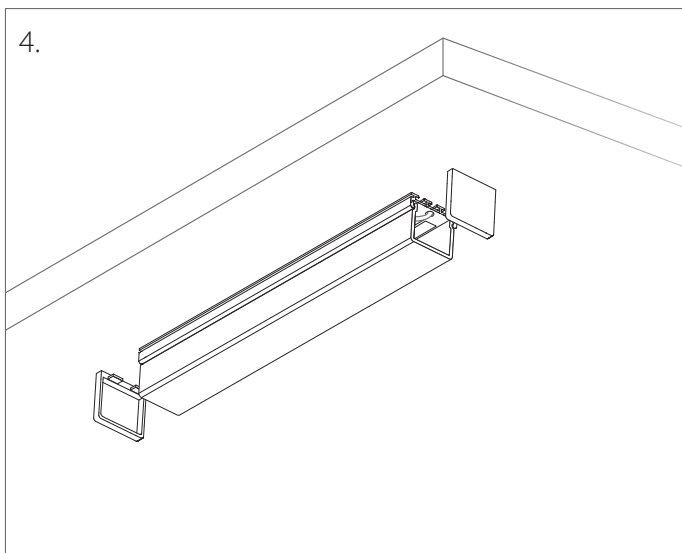
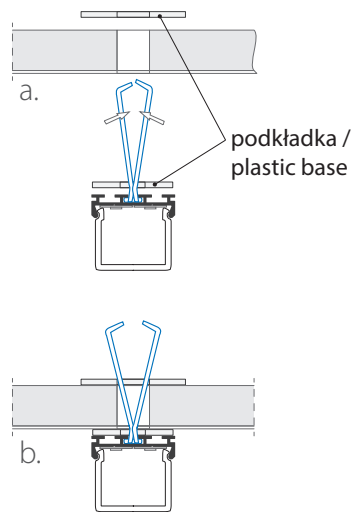
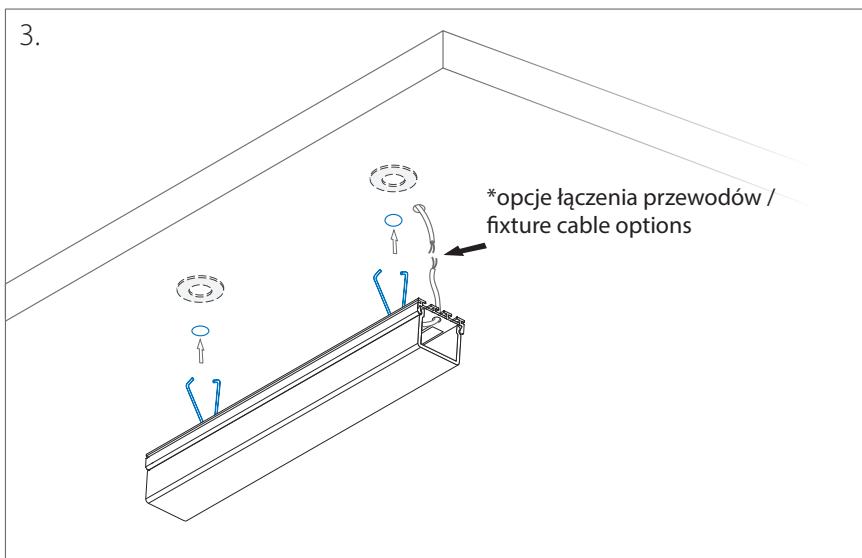
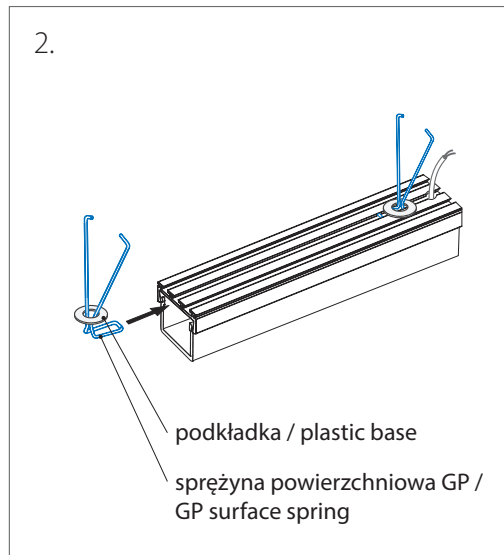
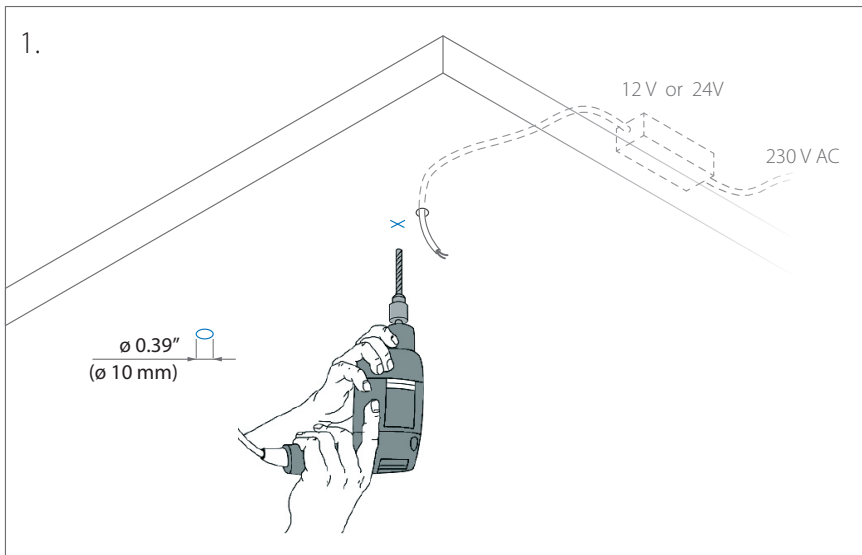
- Pasków LED nie należy przesadnie zaginać.
- Podczas naklejania pasków należy unikać wybrzuszeń.
- Powierzchnia powinna być gładka, bez ostrych krawędzi. Przed naklejeniem paska LED powierzchnię należy odpowiednio oczyścić.

NOTE:

- LED Strips should not be excessively bend.
- When laying LED strips to surface avoid ripples.
- The surface should be smooth, without sharp edges. Before applying the LED strip surface should be clean.

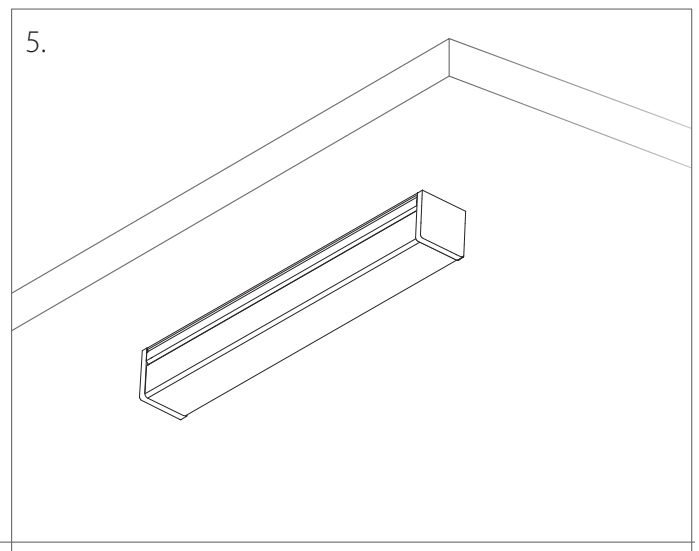
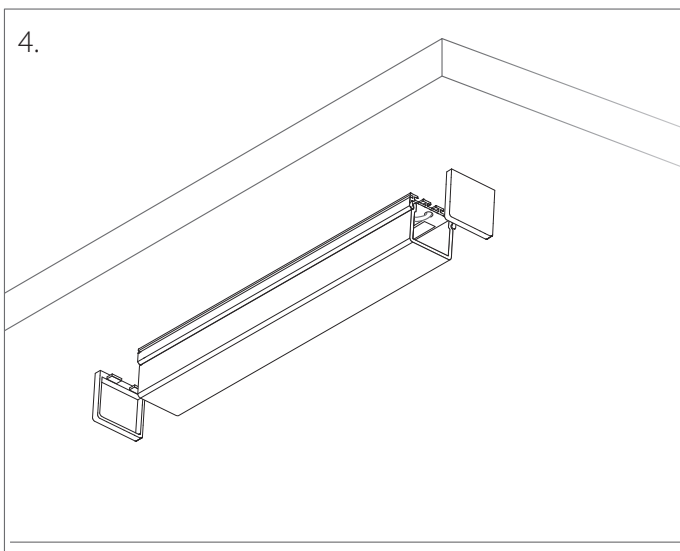
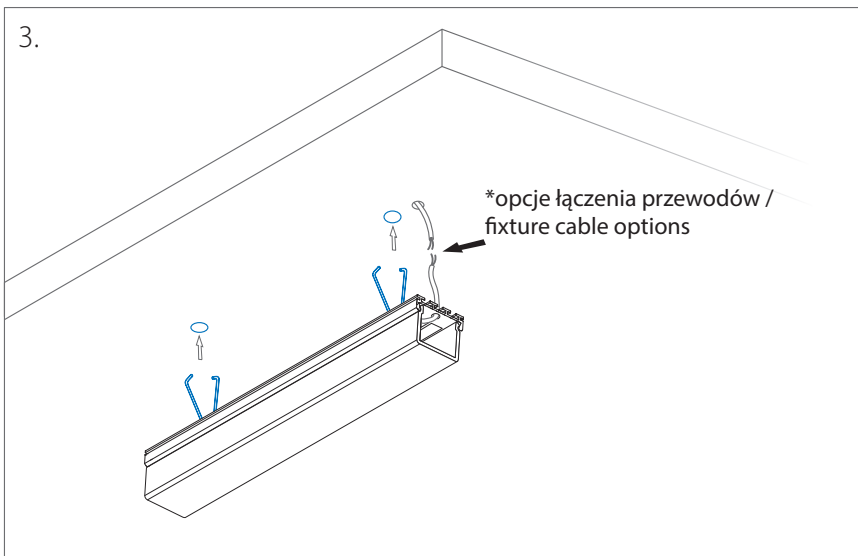
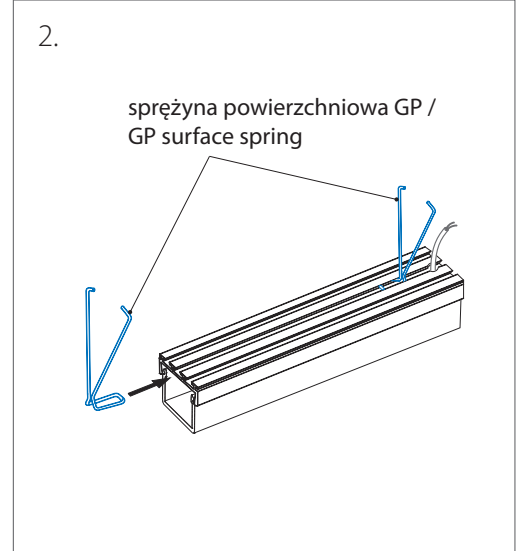
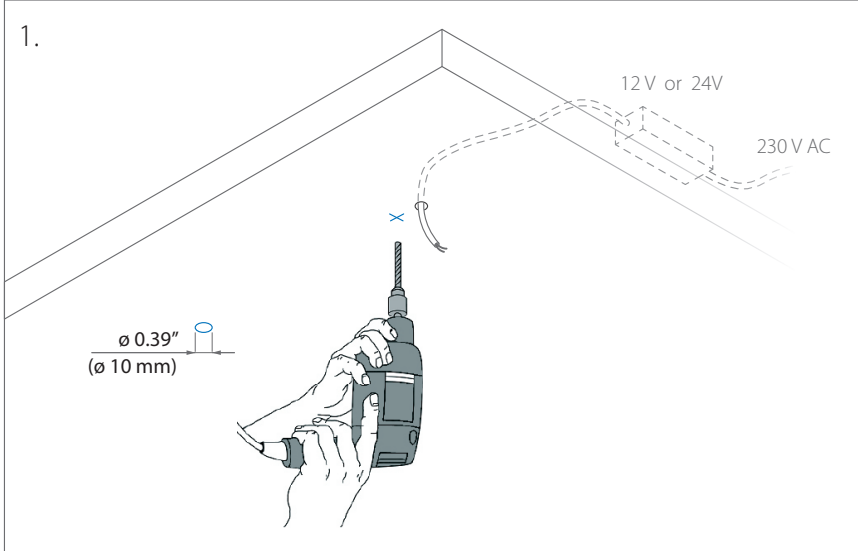
Instrukcja montażu / Mounting Instruction

Montaż opraw GIP do stropu Armstronga przy pomocy sprężynek /
Mounting the GIP extrusion to a drop ceiling with the use of GP mounting springs

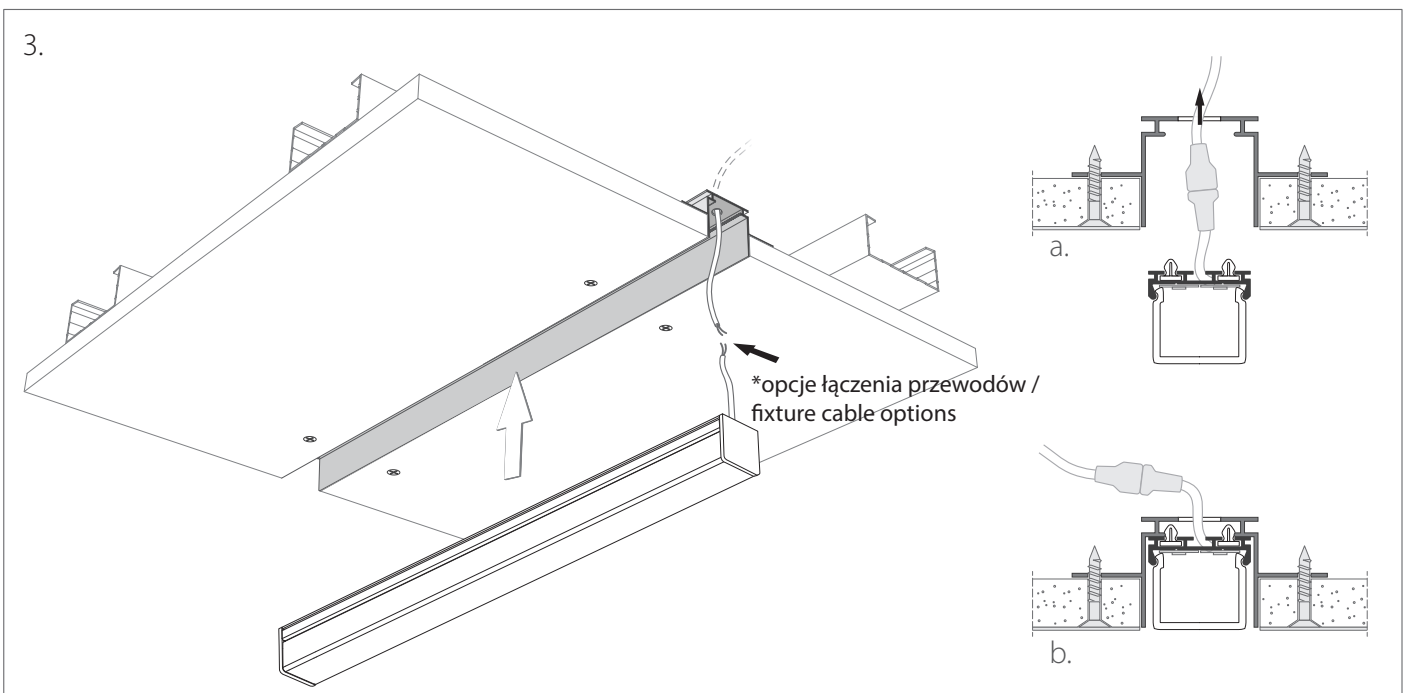
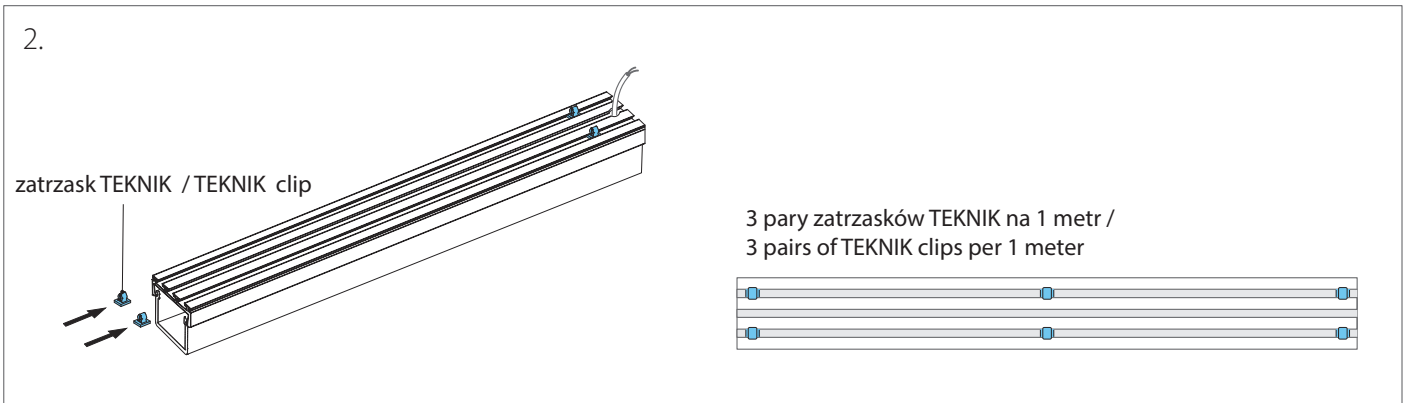
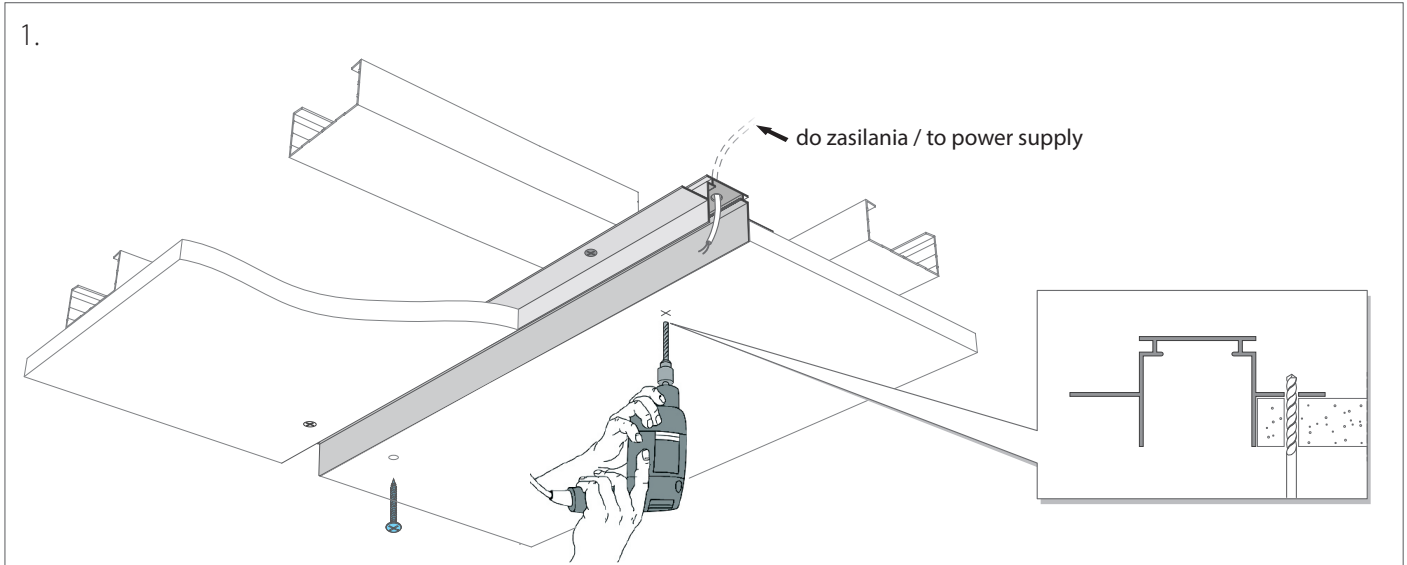


Upoznajemy o zastrzeżeniu sobie prawa do zmian asortymentowych i modyfikacji produktów.
We reserve the right to change and modify our products.

Montaż opraw GIP do powierzchni (karton gips, drewno itp) przy pomocy sprężynek /
 Mounting of the GIP extrusion to a surface (drywall, wood etc) with the use of GP surface mounting springs



Montaż opraw GIP do karton gipsu przy pomocy oprawy montażowej TEKNIK /
Mounting the GIP extrusion to drywall with the use of the TEKNIK mounting extrusion



Deklaracja zgodności

Niniejszy produkt spełnia wymagania następujących Dyrektyw Unii Europejskiej:
- Dyrektywa RoHS (2011/65/EU)

Czyść wyłącznie wilgotną szmatką, nigdy nie stosuj silnych środków czyszczących.
Nie ponosimy odpowiedzialności za szkody powstałe wskutek nieprawidłowego montażu.
Zastrzegamy sobie prawo do zmian w konstrukcji produktu.

Declaration of conformity

The product meet the requirements of the following directives of the European Union:
- Restriction of Hazardous Substances RoHS (2011/65/EU)

Use a damp cloth, never a strong cleaning agent.
We shall assume no liability for damages resulting from wrong installation.
We reserve the right to make changes in the product design.

RoHS 