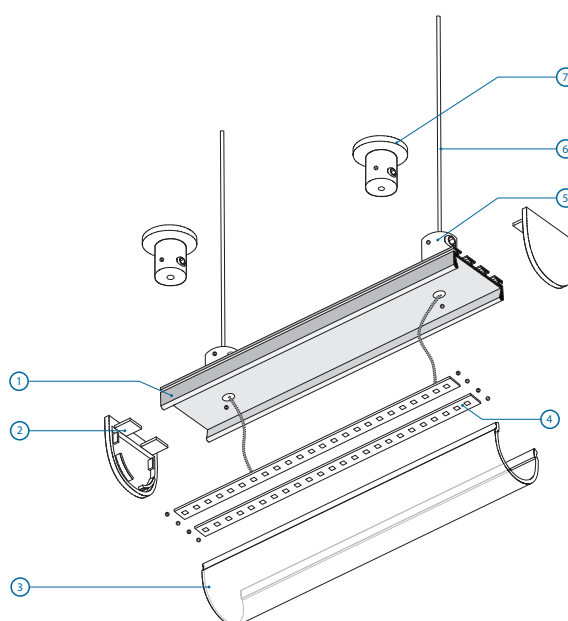




Podstawowe elementy oprawy / Basic fixture components



1. profil GIP-ALU / GIP-ALU profile
2. zaślepka / end cap

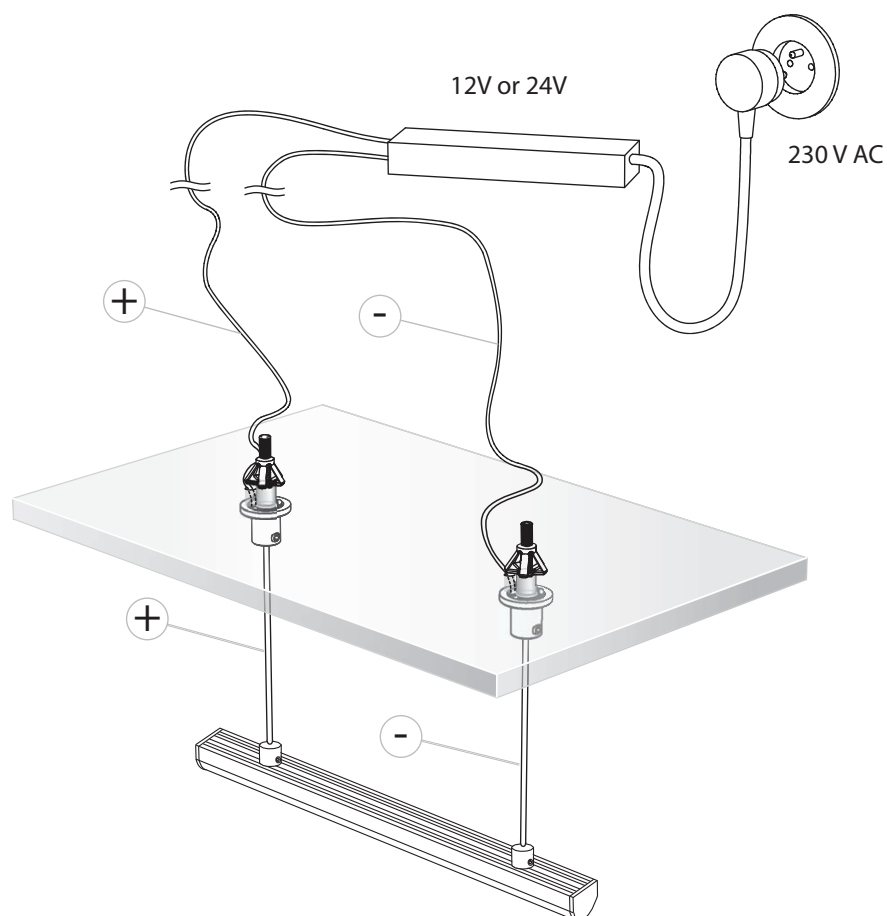


3. osłonka / cover

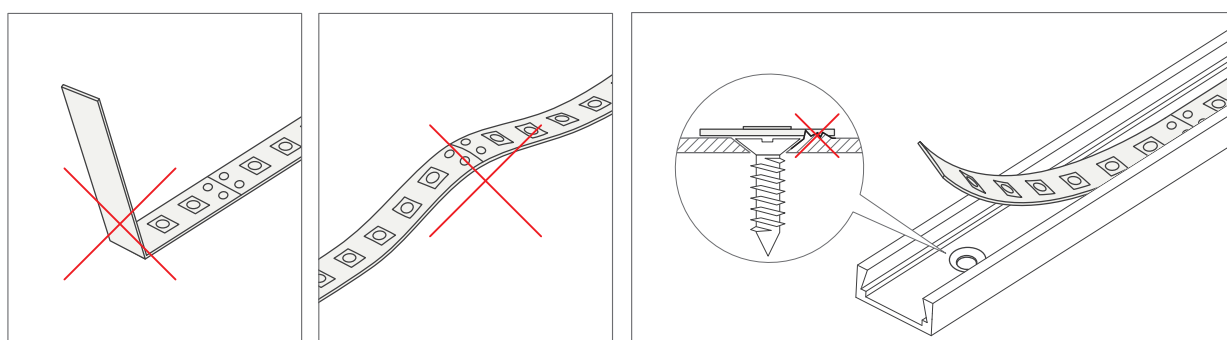


4. pasek LED (nie w komplecie) / LED strip (not included)
5. zawieszka DP / DP Fastener
6. pręt mosiężny, chrom mat. 3mm / rod
7. zawieszka wzdłużna do kartongipsu / longitudinal conductive fastener





Montaż pasków LED / Installation of LED strips

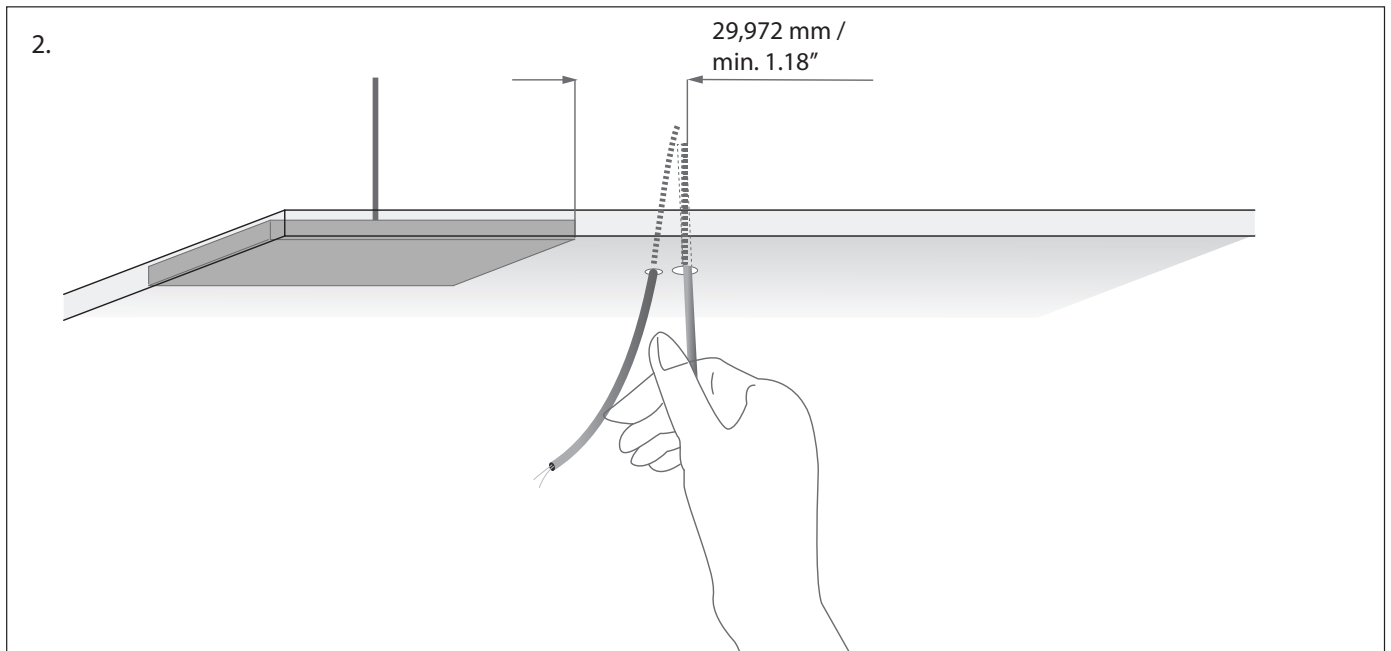
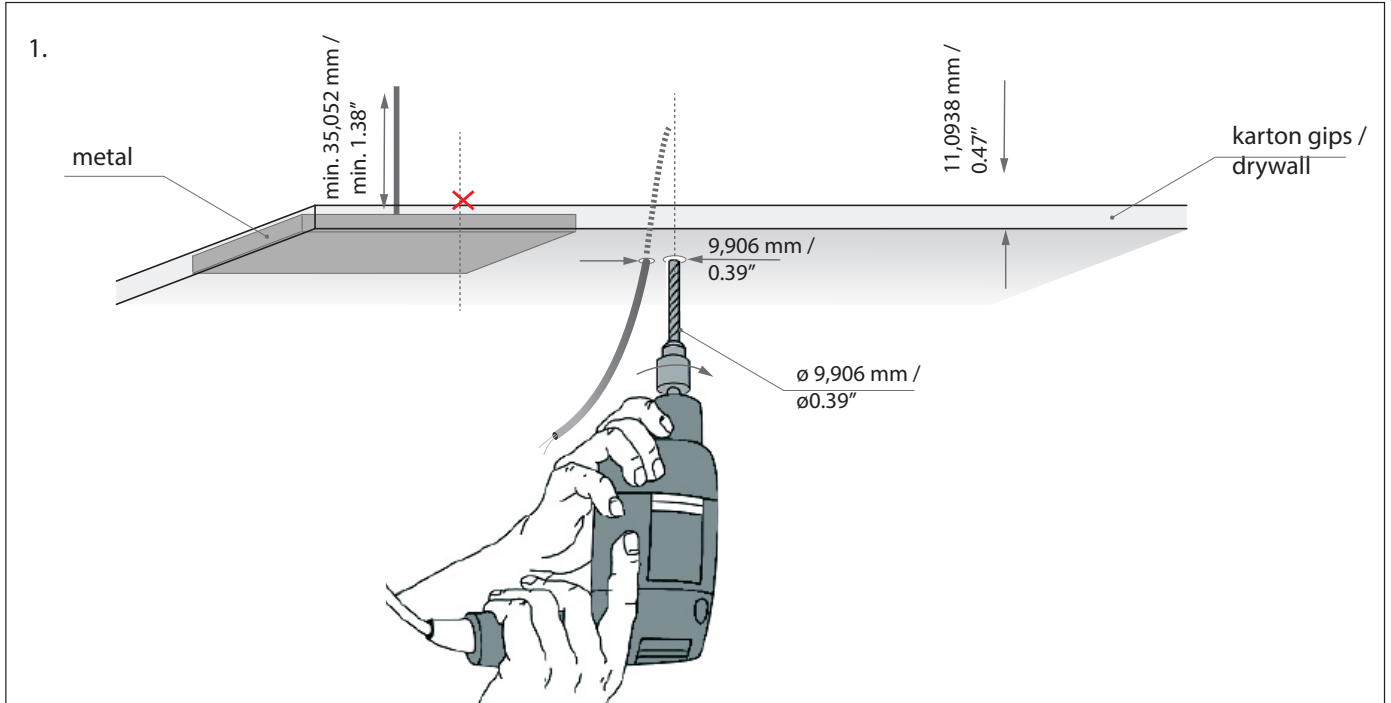


**UWAGA:**

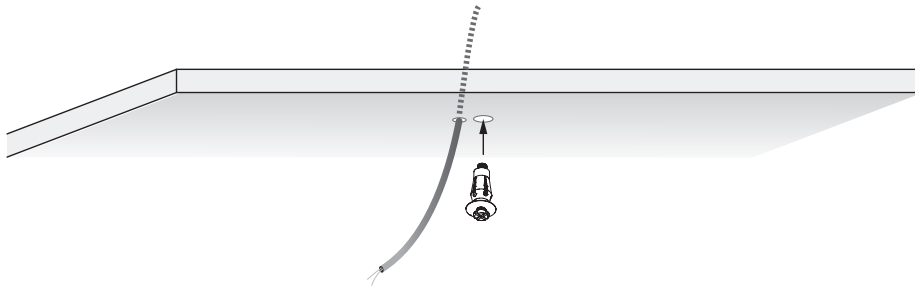
- Pasków LED nie należy przesadnie zaginać.
- Podczas naklejania pasków należy unikać wybrzuszeń.
- Powierzchnia powinna być gładka, bez ostrych krawędzi. Przed naklejeniem paska LED powierzchnię należy odpowiednio oczyścić.

**NOTE:**

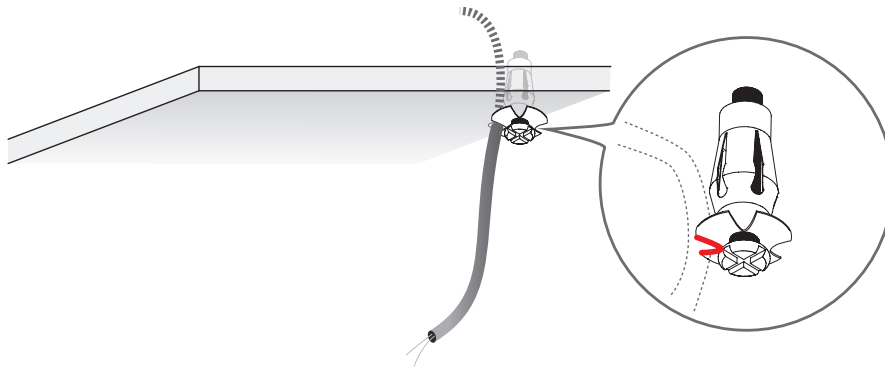
- LED Strips should not be excessively bend.
- When laying LED strips to surface avoid ripples.
- The surface should be smooth, without sharp edges. Before applying the LED strip surface should be clean.



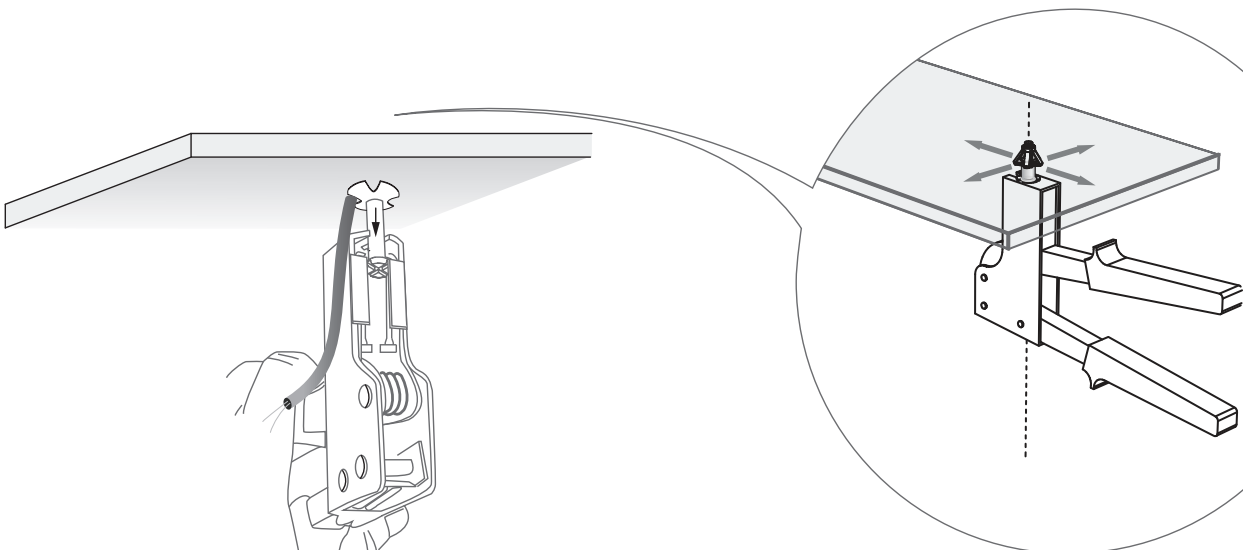
3.



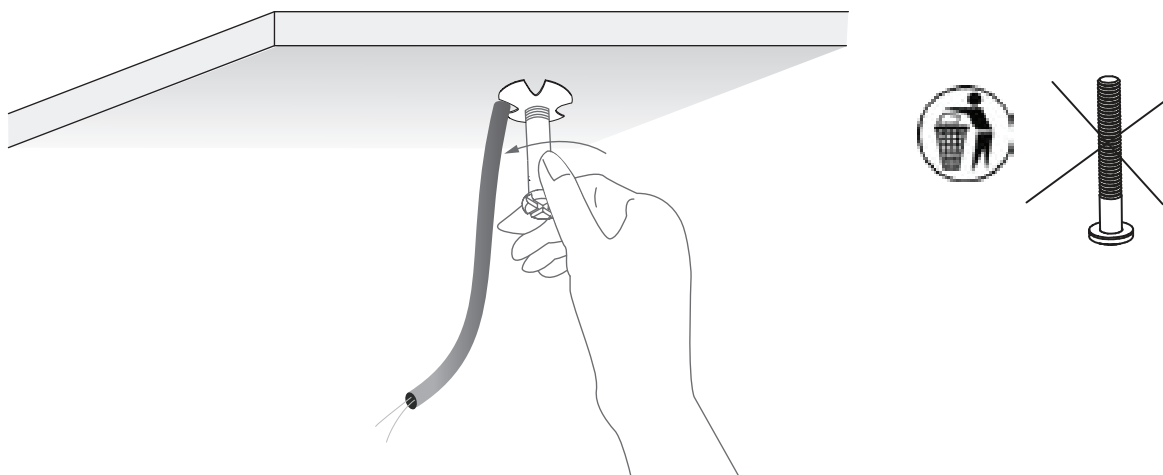
4.



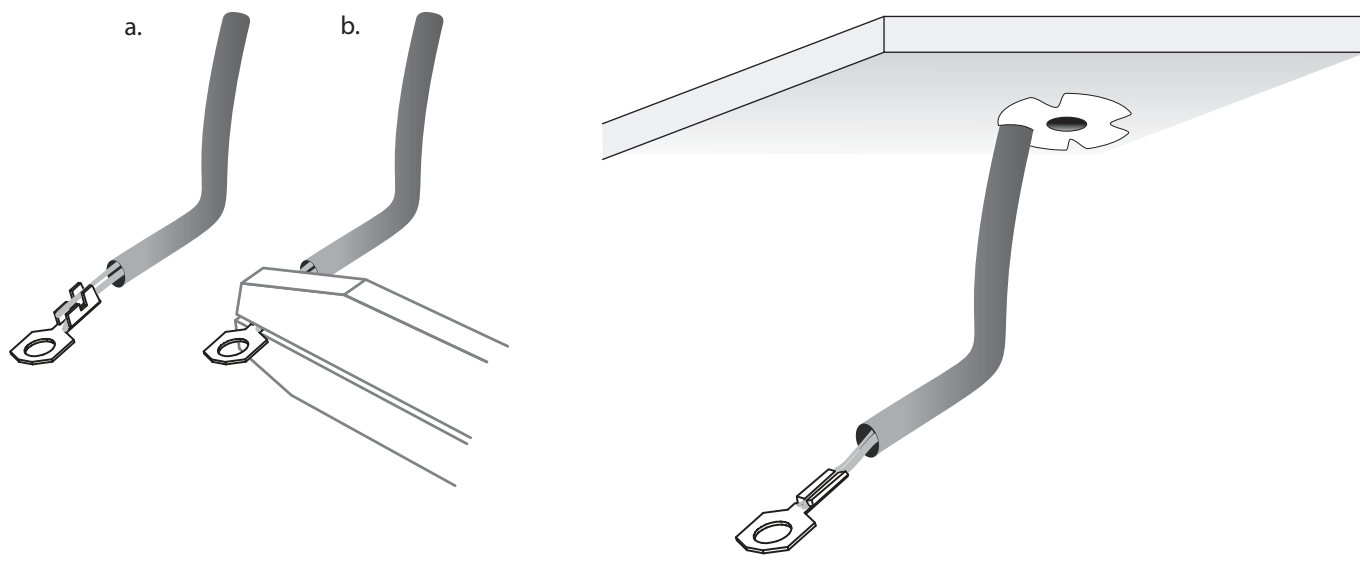
5.

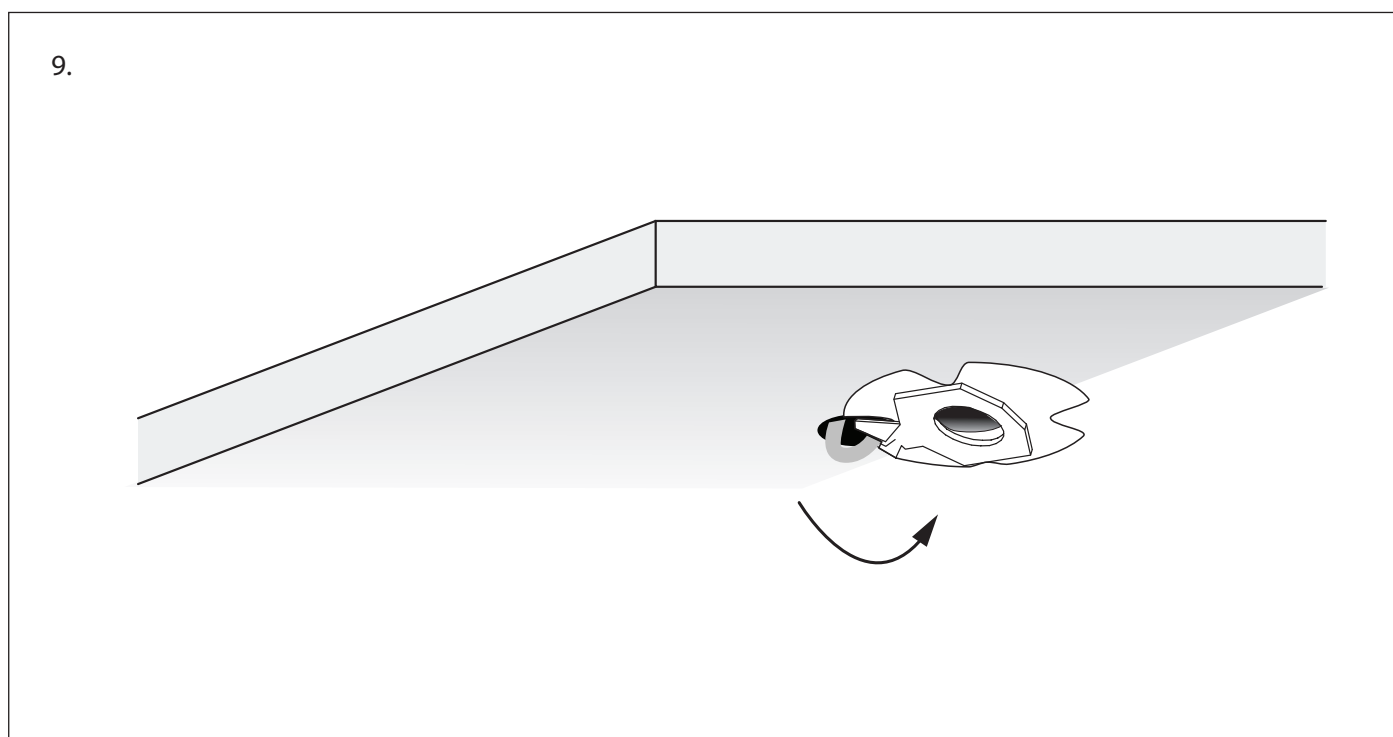
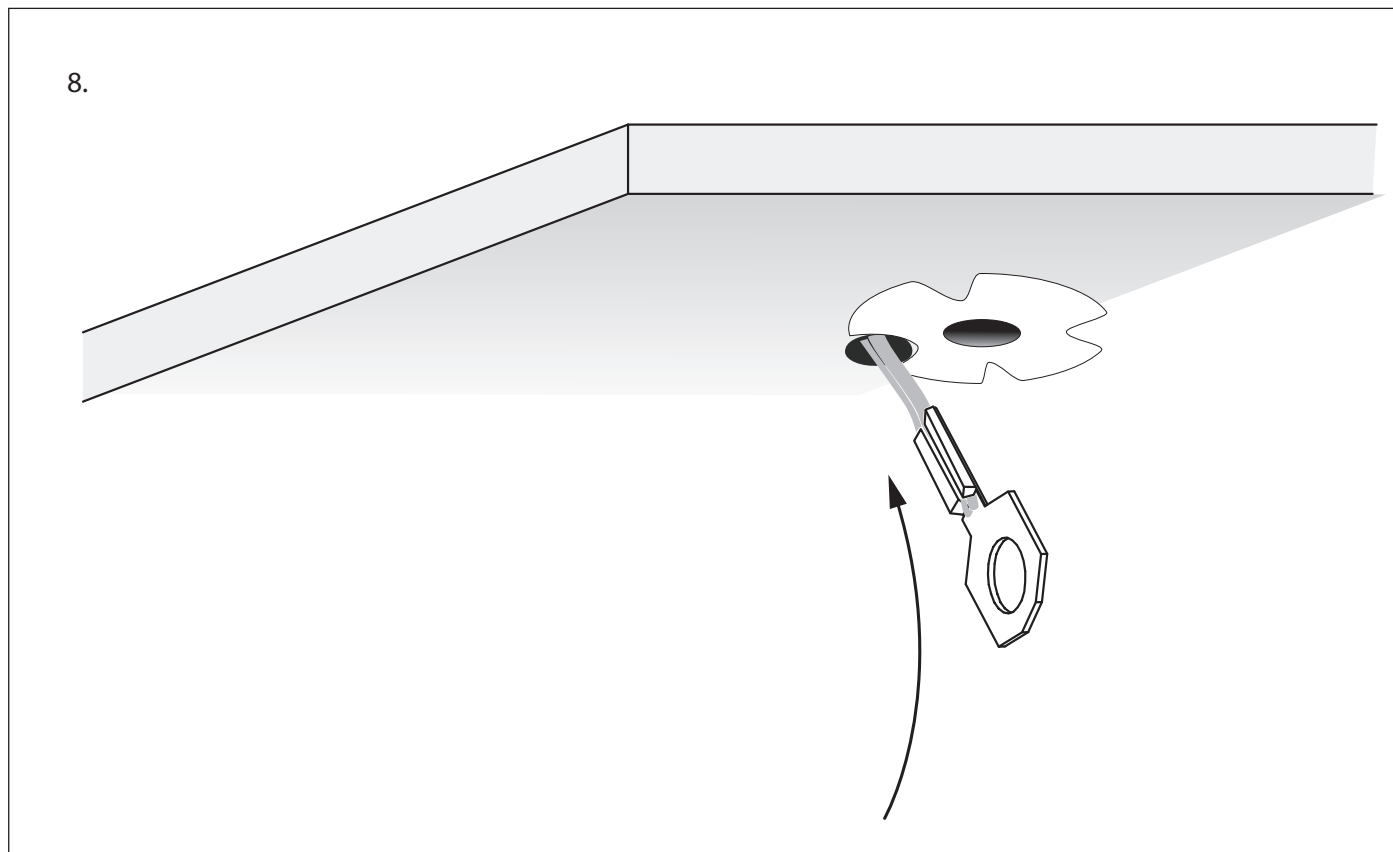


6.

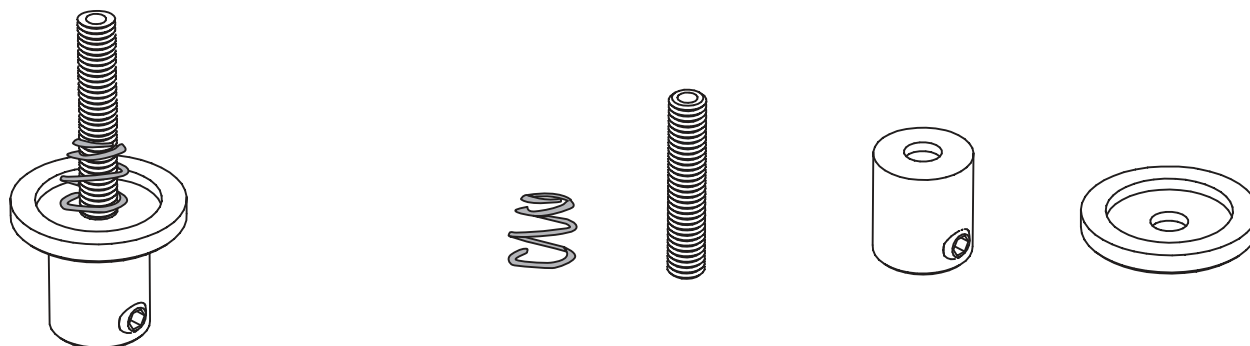


7.

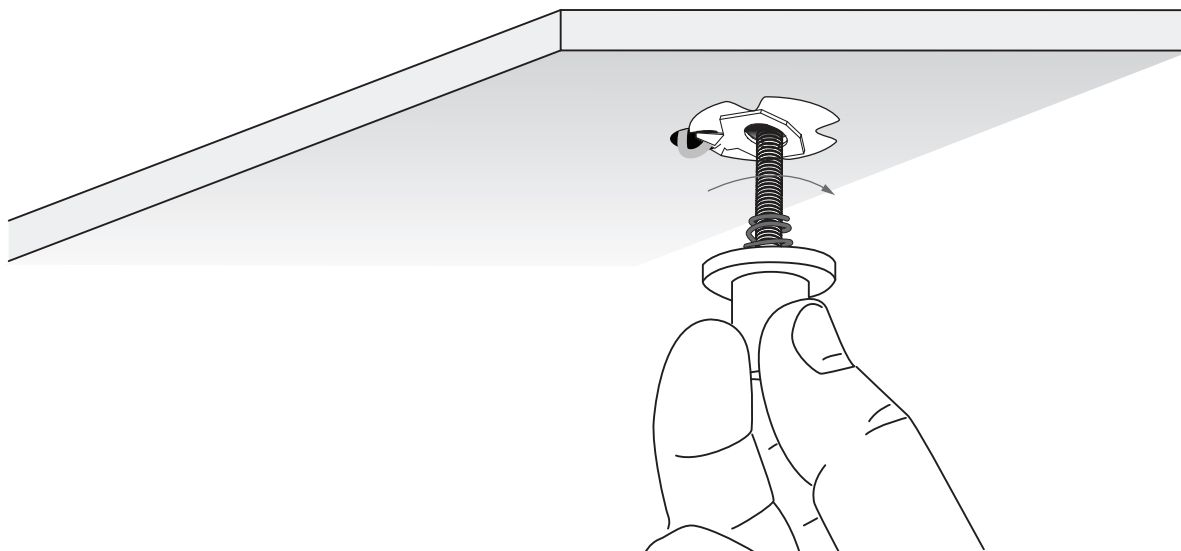




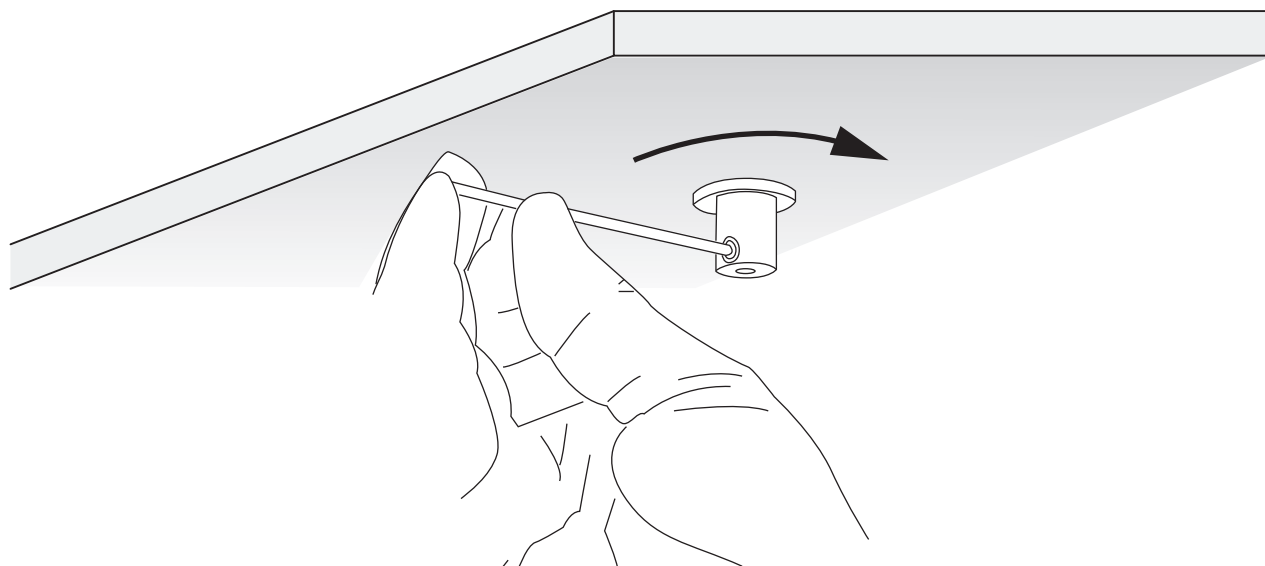
10.



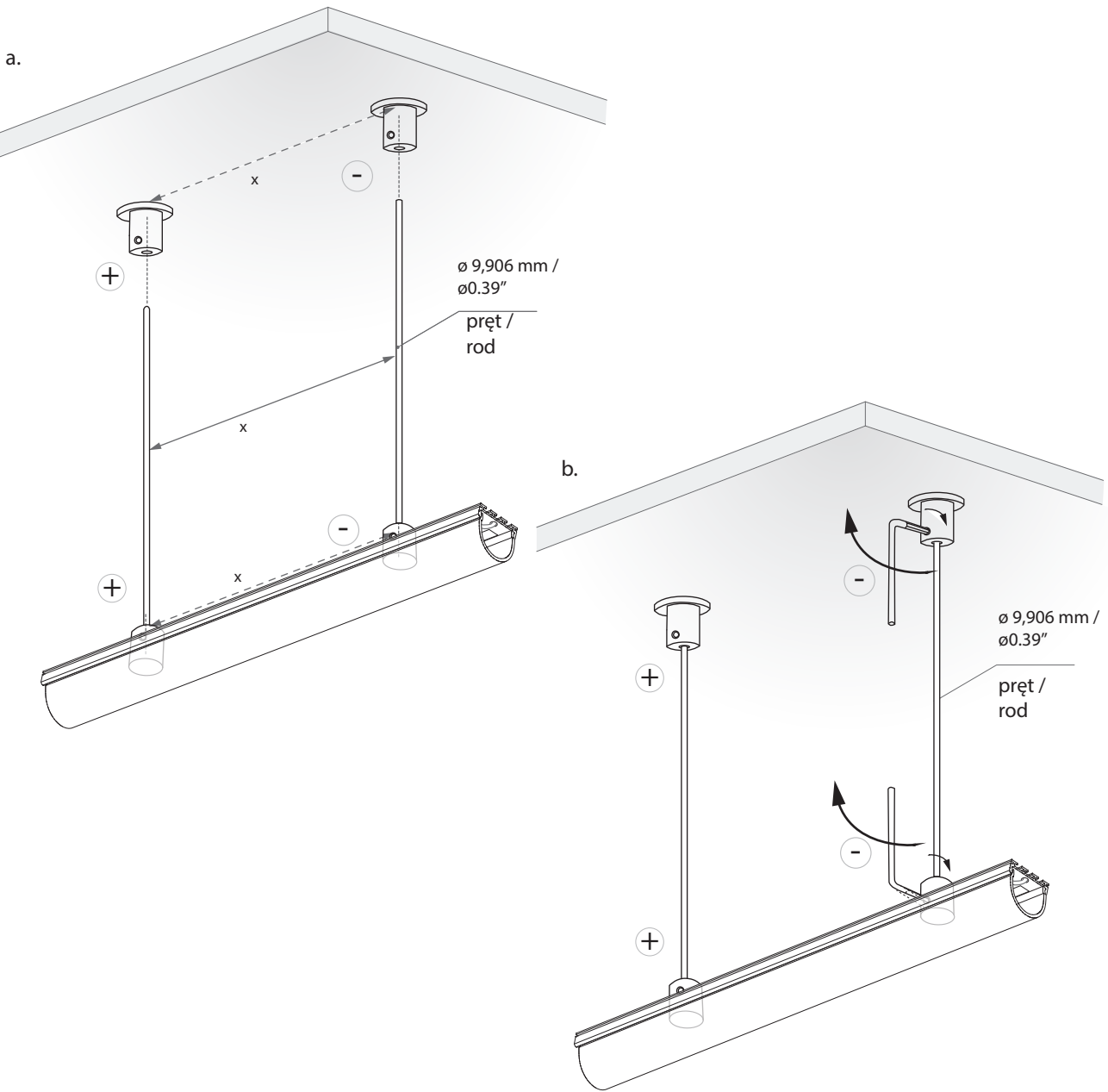
11.



12.



13.





#### **Deklaracja zgodności**

Niniejszy produkt spełnia wymagania następujących Dyrektyw Unii Europejskiej:  
- Dyrektywa RoHS (2011/65/EU)

Czyść wyłącznie wilgotną szmatką, nigdy nie stosuj silnych środków czyszczących.  
Nie ponosimy odpowiedzialności za szkody powstałe wskutek nieprawidłowego montażu.  
Zastrzegamy sobie prawo do zmian w konstrukcji produktu.

#### **Declaration of conformity**

The product meet the requirements of the following directives of the European Union:  
- Restriction of Hazardous Substances RoHS (2011/65/EU)

Use a damp cloth, never a strong cleaning agent.  
We shall assume no liability for damages resulting from wrong installation.  
We reserve the right to make changes in the product design.

