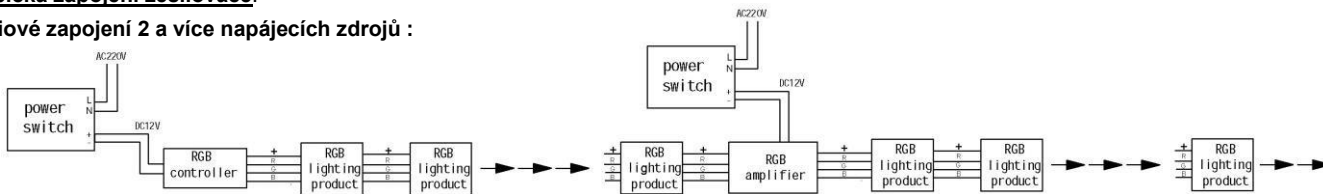


Uživatelský návod zesilovače RGB a LED signálu

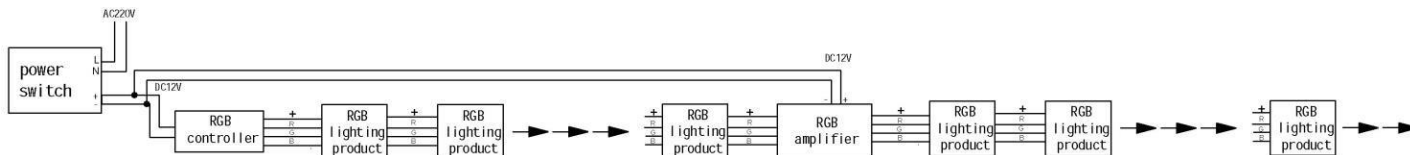
Zesilovač řídicího signálu ovladače slouží k zesílení signálu ovládání LED světelných zdrojů, teoreticky tak lze ovládat několikrát více koncových LED zařízení.

Typická zapojení zesilovače:

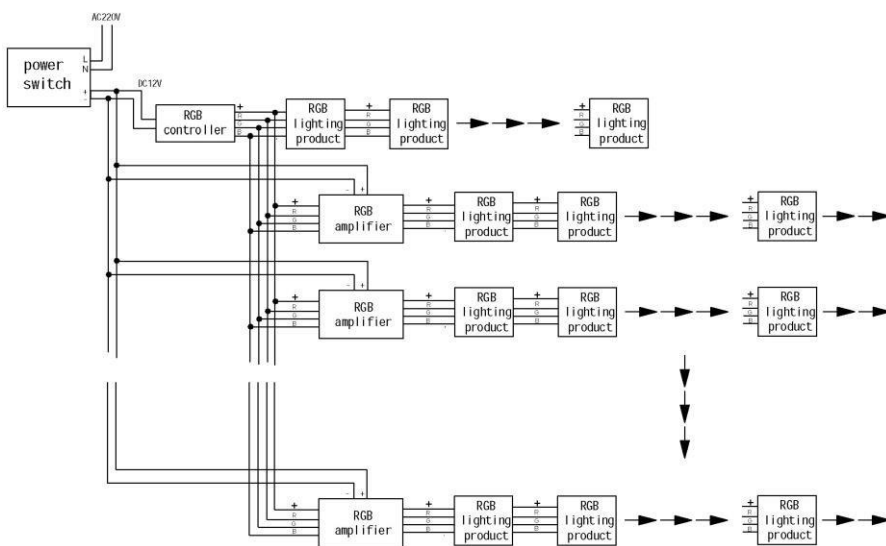
Sériové zapojení 2 a více napájecích zdrojů :



Sériové zapojení 1 napájecí zdroj :



Paralelní zapojení 1 napájecí zdroj :



Paralelní zapojení 2 a více napájecích zdrojů :

