

Zapojení LED pásků

Na schématu vidíte zapojení LED pásku, které je velmi jednoduché. LED ovladač (stmívač) zapojíte mezi zdroj a LED pásek. Při tomto zapojení je nutné dodržet polaritu (+-) od zdroje k LED ovladači a polaritu od ovladače k LED pásku. Při zapojování LED pásků dejte pozor, jak dlouhý pásek připojujete k trafu. Při velké délce může docházet ke konci pásku k úbytkům. Jak dlouhý může pásek být, naleznete ve specifikaci každého jednotlivého pásku. Pro delší zapojení doporučujeme napájet pásy oboustranně.

Před nalepením LED pásky vždy otestujte její funkčnost.

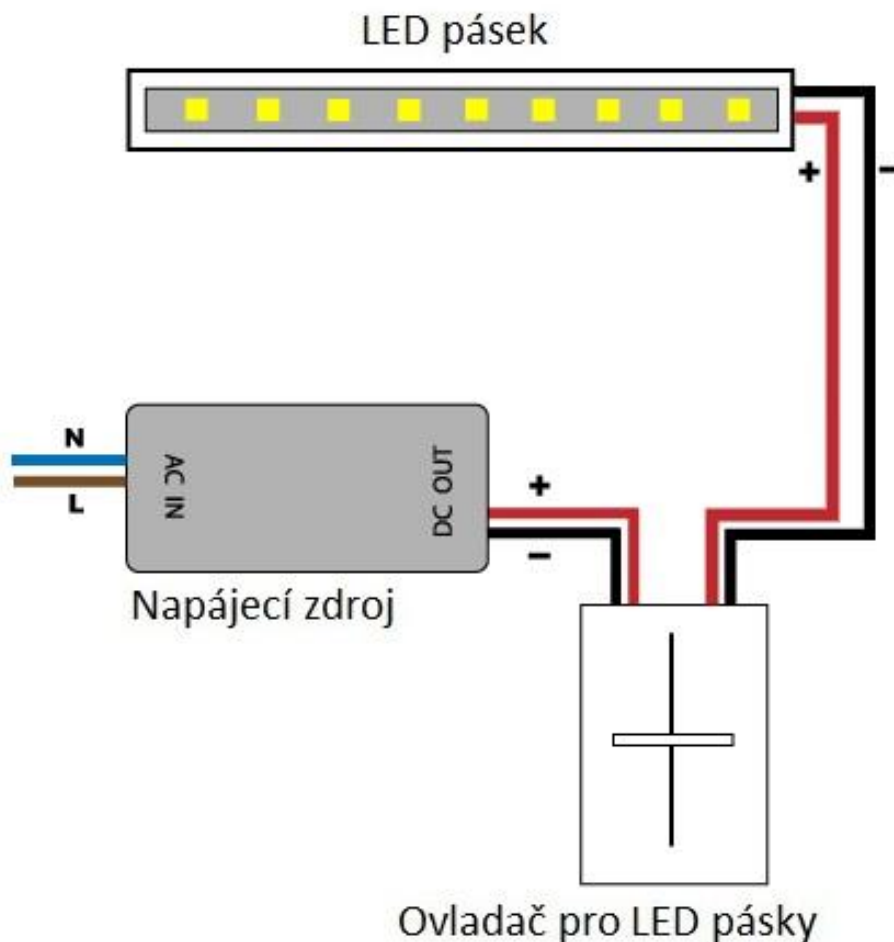
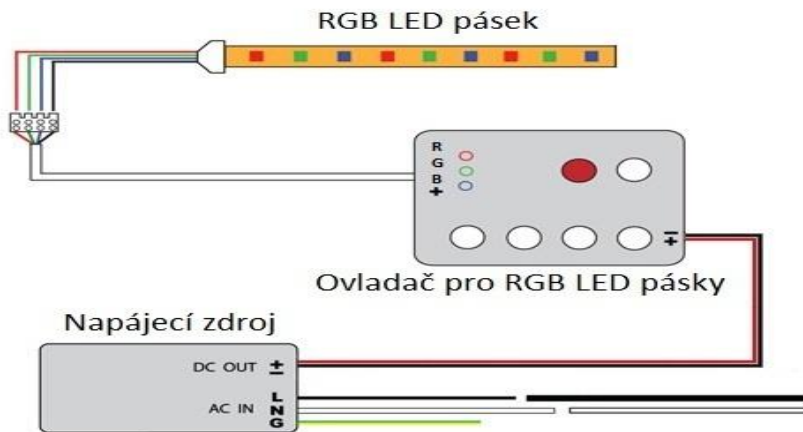
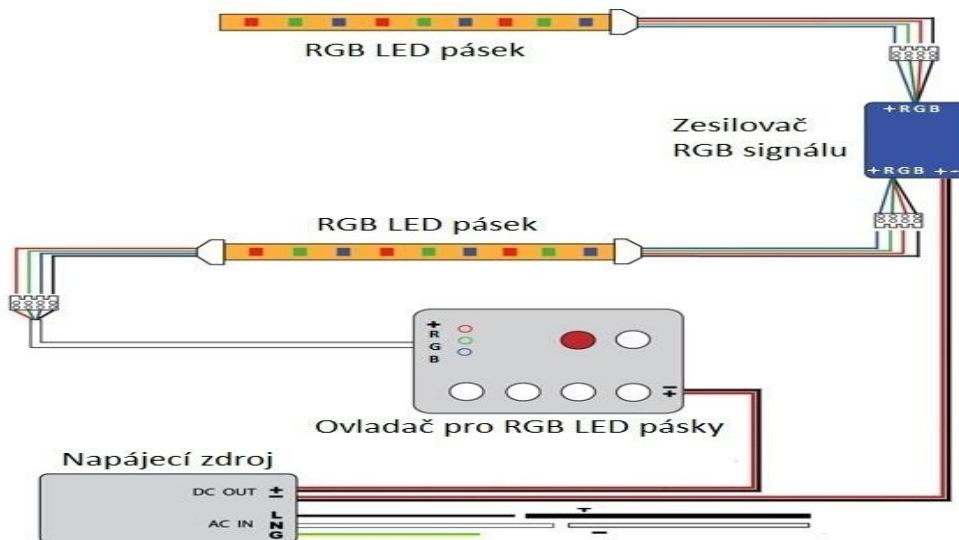


Schéma zapojení RGB LED pásků



Na schématu vidíte zapojení RGB LED pásku. RGB LED ovladač zapojíte mezi zdroj a RGB LED pásek. Při tomto zapojení je nutné dodržet polaritu (+-) od zdroje k LED ovladači a polaritu u 4 kontaktů (+,R,G,B) od ovladače k RGB LED pásku. Označení +,R,G,B naleznete jak na RGB LED pásku, tak i na ovladači a je nutné dodržet stejné zapojení.

Připojení s použitím zesilovače



Na schématu vidíte připojení zesilovače k RGB LED pásku. Konec RGB LED pásku připojíte na vstup zesilovače a na výstup připojíte další metry RGB LED pásku. Druhá část RGB LED pásku bude reagovat stejně na změnu programu jako LED páska před zesilovačem. Pozor! Zesilovač je nutné připojit na další zdroj s dostatečným výstupním výkonem nebo může být připojen na stejný zdroj jako ovladač, ale jeho výkon musí být deminzován na celkové množství použitých LED pásků .