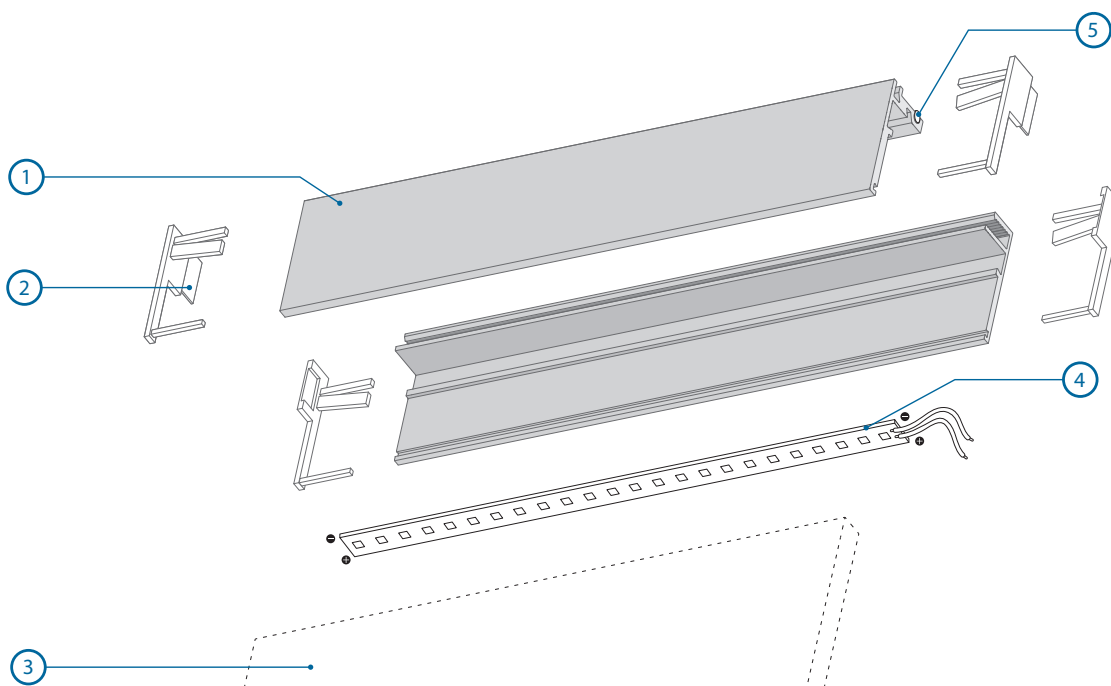


Podstawowe elementy oprawy / Basic fixture components



1. profil KRAV 810 or KRAV 56/ KRAV 810 profile or KRAV 56

2. zaślepka / end cap

24028

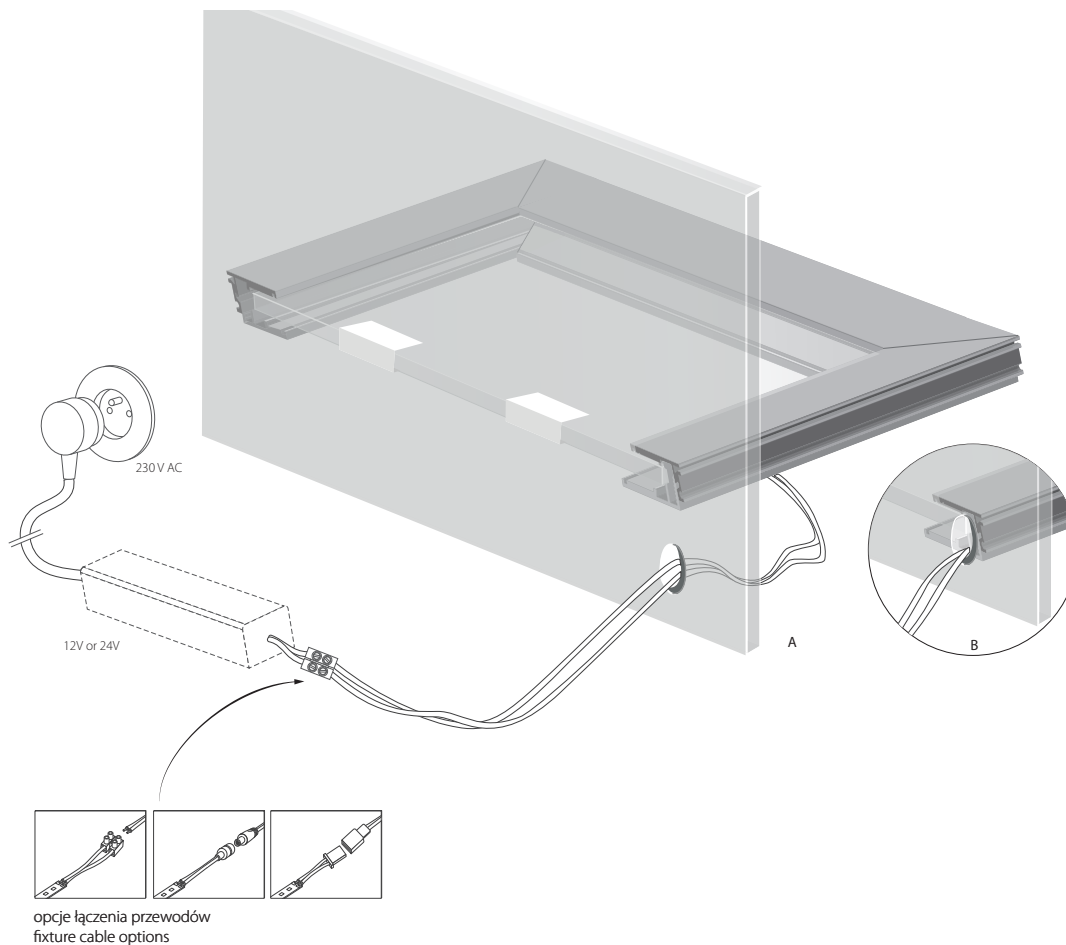


3. szyba (nie w komplecie) / glass (not included)

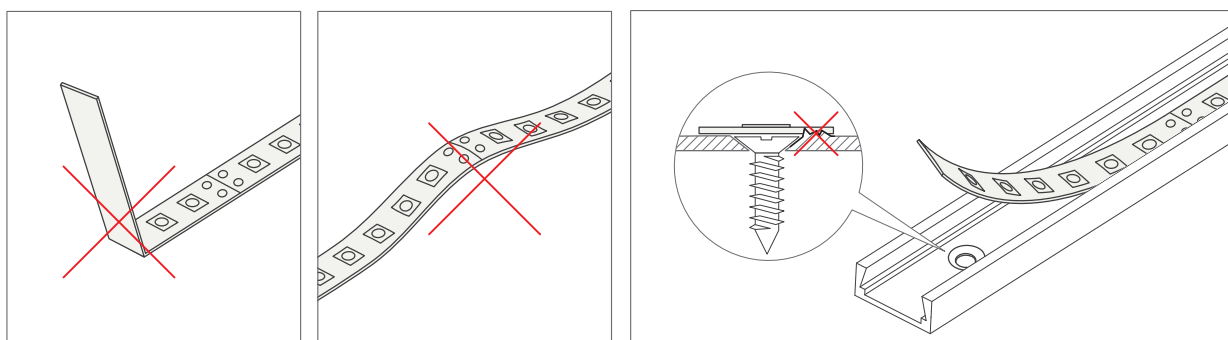
4. pasek LED (nie w komplecie) / LED strip (not included)

5. pasek silikonowy / silicone strip

Schemat zasilania / Wiring diagram



Montaż pasków LED / Installation of LED strips

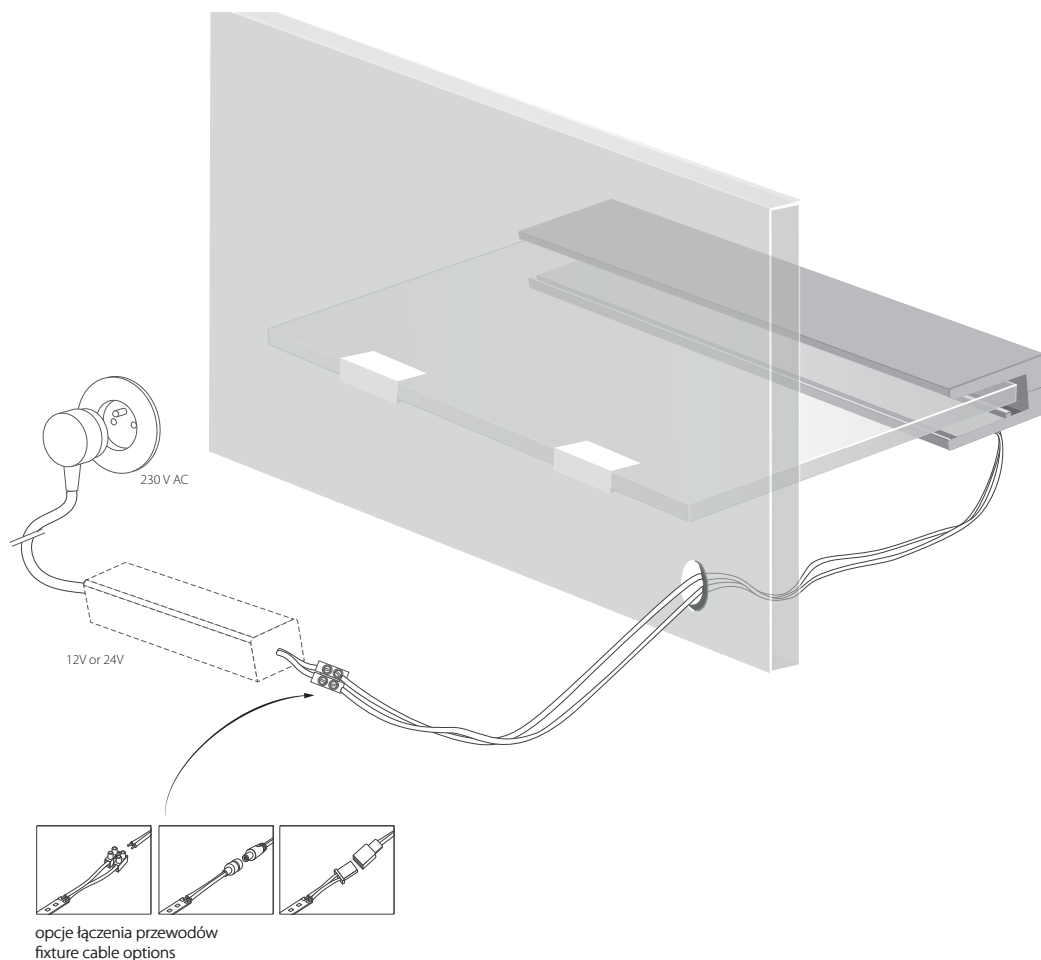


UWAGA:

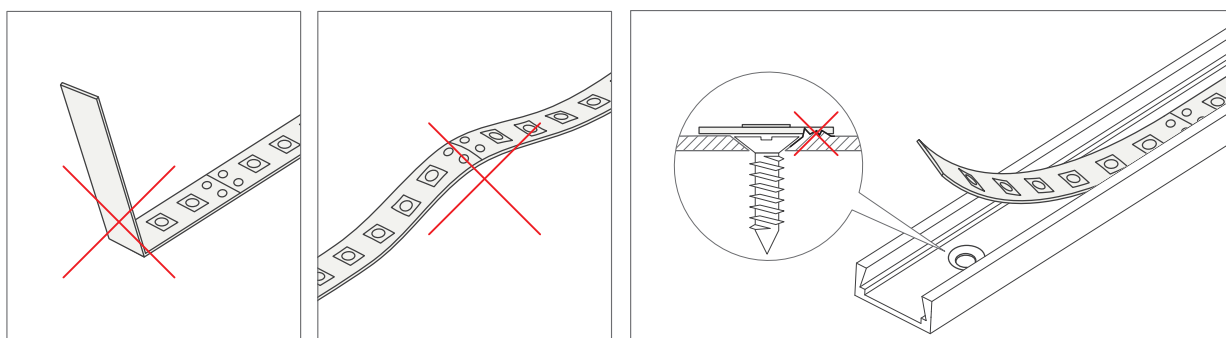
- Pasków LED nie należy przesadnie zaginać.
- Podczas naklejania pasków należy unikać wybrzuszeń.
- Powierzchnia powinna być gładka, bez ostrych krawędzi. Przed naklejeniem paska LED powierzchnię należy odpowiednio oczyścić.

NOTE:

- LED Strips should not be excessively bend.
- When laying LED strips to surface avoid ripples.
- The surface should be smooth, without sharp edges. Before applying the LED strip surface should be clean.



Montaż pasków LED / Installation of LED strips



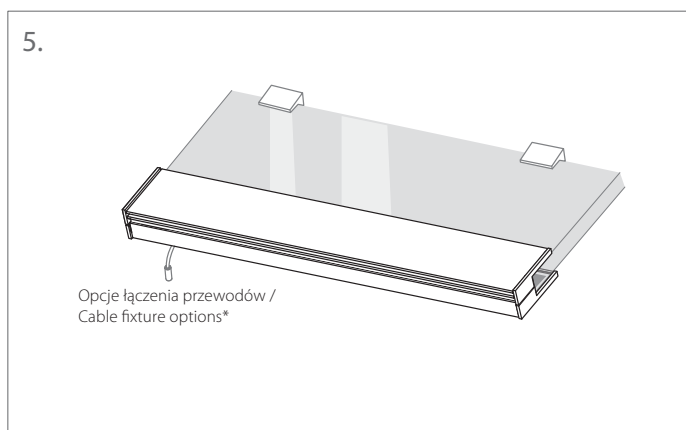
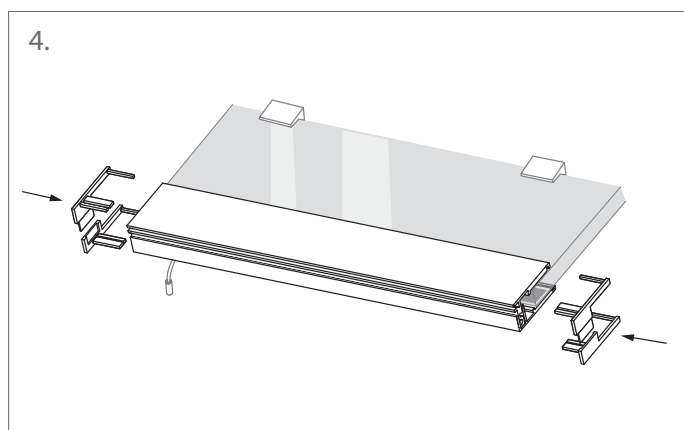
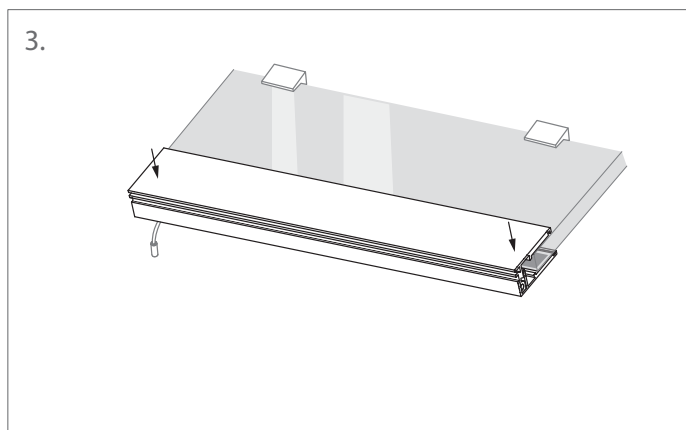
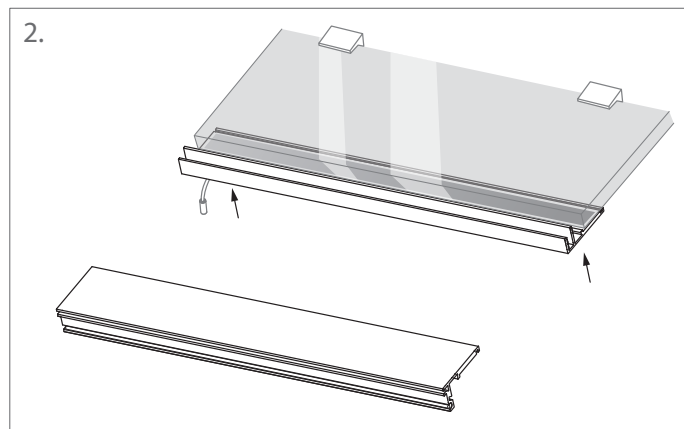
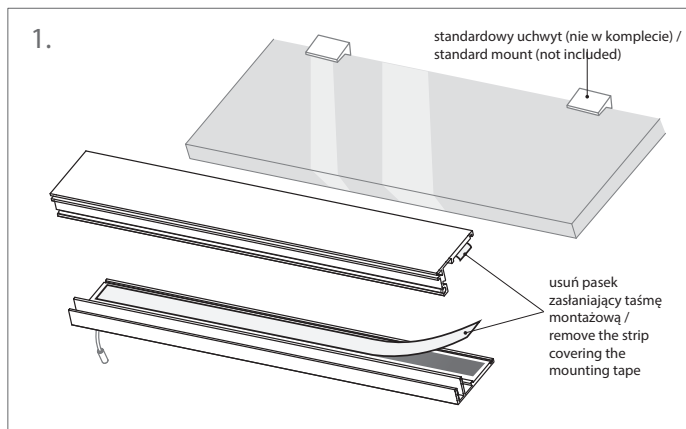
UWAGA:

- Pasków LED nie należy przesadnie zaginać.
- Podczas naklejania pasków należy unikać wybrzuszeń.
- Powierzchnia powinna być gładka, bez ostrych krawędzi. Przed naklejeniem paska LED powierzchnię należy odpowiednio oczyścić.

NOTE:

- LED Strips should not be excessively bend.
- When laying LED strips to surface avoid ripples.
- The surface should be smooth, without sharp edges. Before applying the LED strip surface should be clean.

Instrukcja montażu / Mounting Instruction



Deklaracja zgodności

Niniejszy produkt spełnia wymagania następujących Dyrektyw Unii Europejskiej:
- Dyrektywa RoHS (2011/65/EU)

Urządzenie nadaje się wyłącznie do użytku w pomieszczeniach zamkniętych.
Czyść wyłącznie wilgotną szmatką, nigdy nie stosuj silnych środków czyszczących.
Nie ponosimy odpowiedzialności za szkody powstałe wskutek nieprawidłowego montażu.
Zastrzegamy sobie prawo do zmian w konstrukcji produktu.

Declaration of conformity

The product meet the requirements of the following directives of the European Union:
- Restriction of Hazardous Substances RoHS (2011/65/EU)

Important safety instructions

For indoor use only.
Use a damp cloth, never a strong cleaning agent.
We shall assume no liability for damages resulting from wrong installation.
We reserve the right to make changes in the product design.

IP20 **RoHS** 