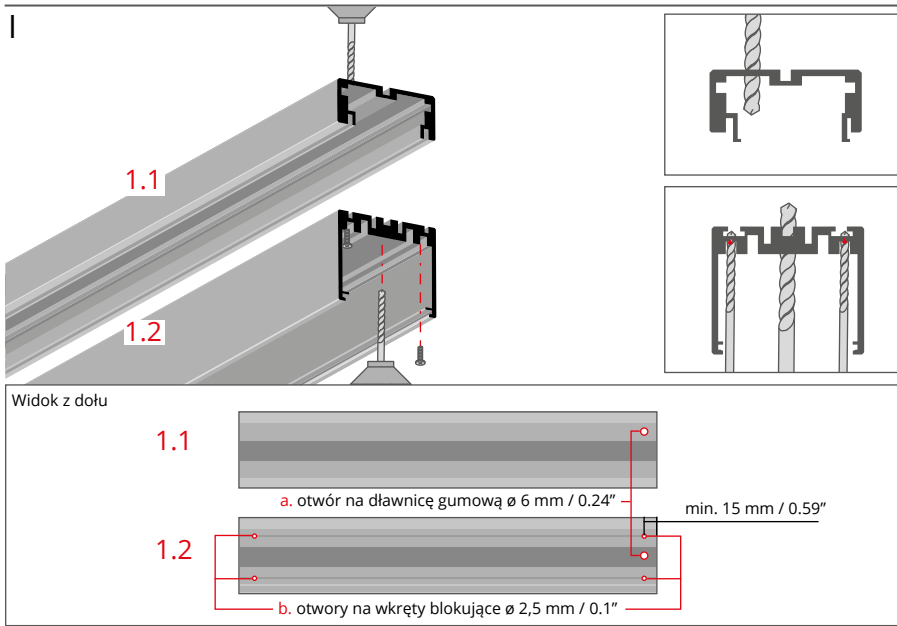


- |                               |                |                    |
|-------------------------------|----------------|--------------------|
| 1.1 Profil 4050 (element 1.1) | } (Ref. 18050) | 10. Zaślepka*      |
| 1.2 Profil 4050 (element 1.2) |                | 11. Wkręt zaślepki |
| 1.3 Wkręt blokujący           |                | 12. Osłona*        |
| 2. Taśma LED*                 |                |                    |
| 3. Dławnica*                  |                |                    |
| 4. Docisk                     |                |                    |
| 5. Dławnica*                  |                |                    |
| 6. Zawieszka*                 |                |                    |
| 7. Linka stalowa*             |                |                    |
| 8. Zawieszka sufitowa*        |                |                    |
| 9. Zasilacz (12 V / 24 V)*    |                |                    |

\*Pełen wybór akcesoriów i elektroniki dostępny jest na stronie [www.KlusDesign.pl](http://www.KlusDesign.pl)

**UWAGA!** Wszystkie taśmy LED powinny być podłączone do zasilacza 12 V lub 24 V.

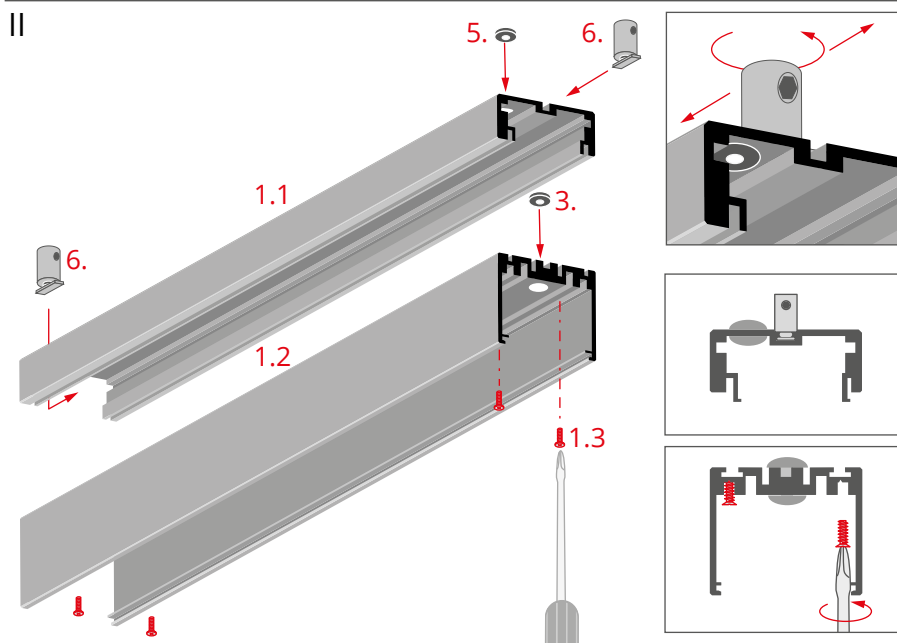
**WAŻNE:** Instrukcja nie pokazuje wszystkich możliwości montażu. Dodatkowe akcesoria powiązane z produktem wraz z instrukcjami montażu dostępne są na stronie [www.KlusDesign.pl](http://www.KlusDesign.pl). Rysunki profili i akcesoriów w instrukcji są uproszczone i tylko w przybliżeniu oddają rzeczywiste kształty.



**a.** Nawierć otwory na dławnicę w elementach profilu (1.1, 1.2). Otwory wierceń w miejscach, w których chcesz wyprowadzić przewody zasilające.

**b.** Nawierć otwory na wkręty blokujące w wyprofilowanych liniach orientacyjnych. Otwory powinny być rozmieszczone parami, równomiernie wzdłuż oprawy, w minimalnej odległości 15 mm / 0.59" od końca profilu. Ich liczba powinna wynosić:

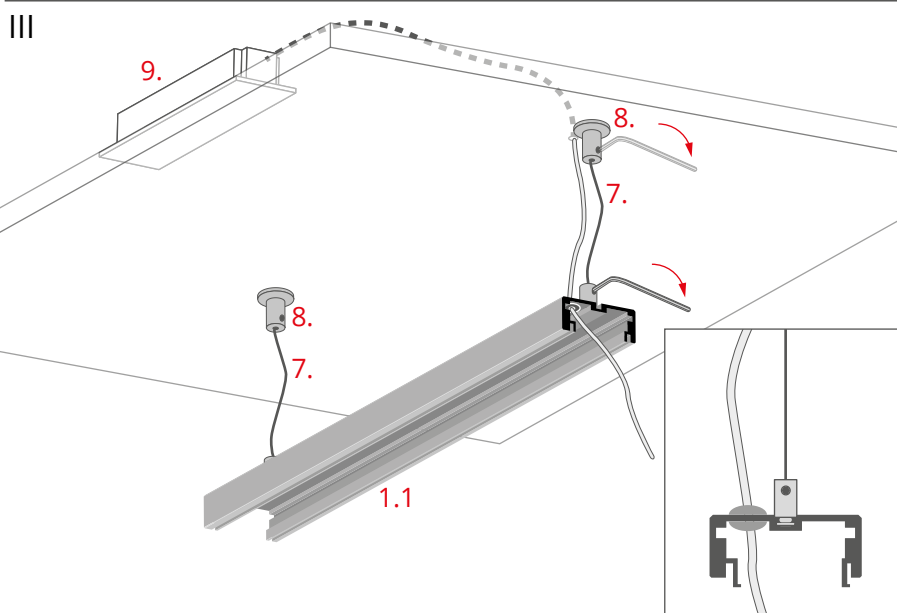
- 4 szt. / 1 m profilu (rozmieszczone parami)
- 6 szt. / 2 m profilu (rozmieszczone parami)
- 8 szt. / 3 m profilu (rozmieszczone parami)



Zamontuj dławnicę (3, 5) w obydwu profilach.

Zamontuj zawieszki (6) w górnym gnieździe w elemencie profilu (1.1). Zablokuj je w wyznaczonej pozycji, dokręcając ich głowice.

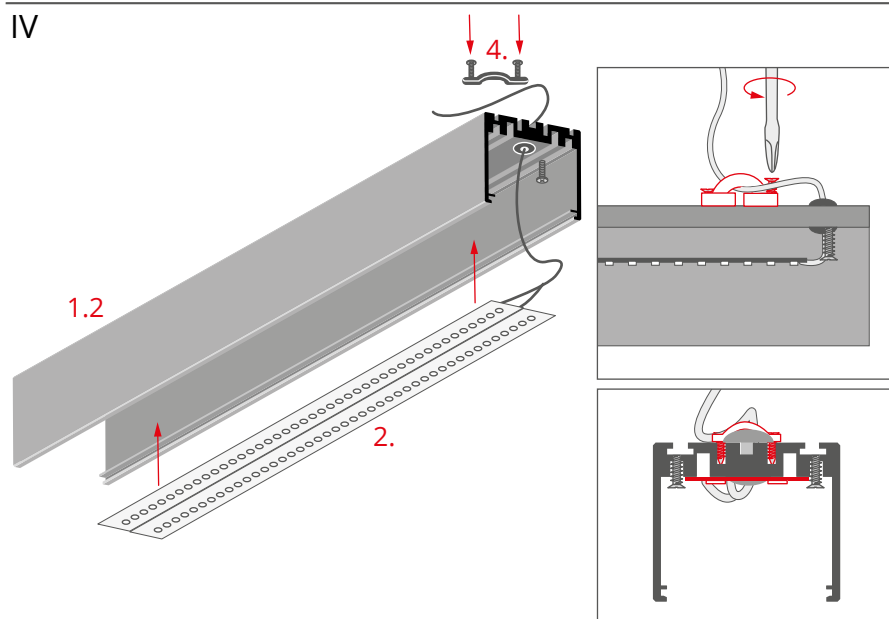
Umieść wkręty (1.3) w otworach tak, by ich gwinty nie wystawały z drugiej strony profilu.



Zamontuj zawieszki sufitowe (8) (Więcej informacji na stronie [www.KlusDesign.pl](http://www.KlusDesign.pl)).

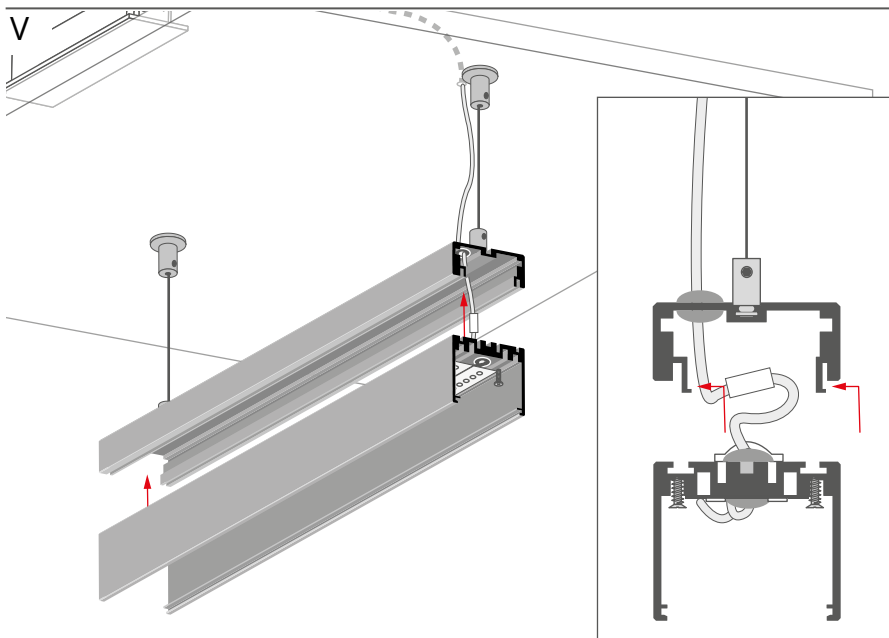
Aby podwiesić listwę (1.1) zamontuj linkę (7) w zawieszkach. Zablokuj ją dokręcając dociski w głowicach zawieszek kluczem imbusowym.

Przeprowadź przewód zasilający od zasilacza 12 V / 24 V (9) przez dławnicę.



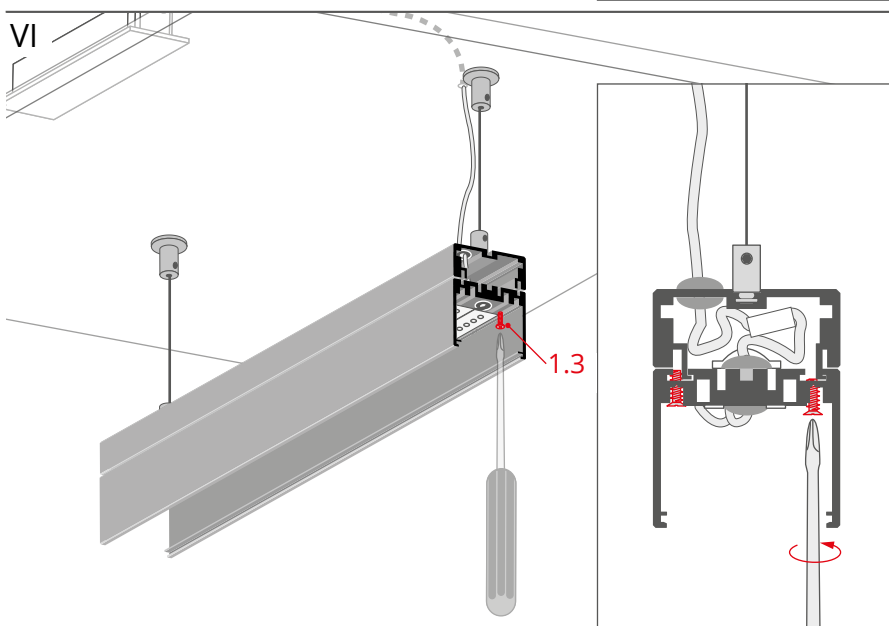
Wklej taśmę LED (2) do elementu profilu (1.2). Przeciągnij przewód zasilający przez dławnicę.

Zablokuj przewód zasilający dociskiem (4). Docisk można przykręcić odpowiednimi wkrętami do wyprofilowanych kanałów na grzbiecie profilu.

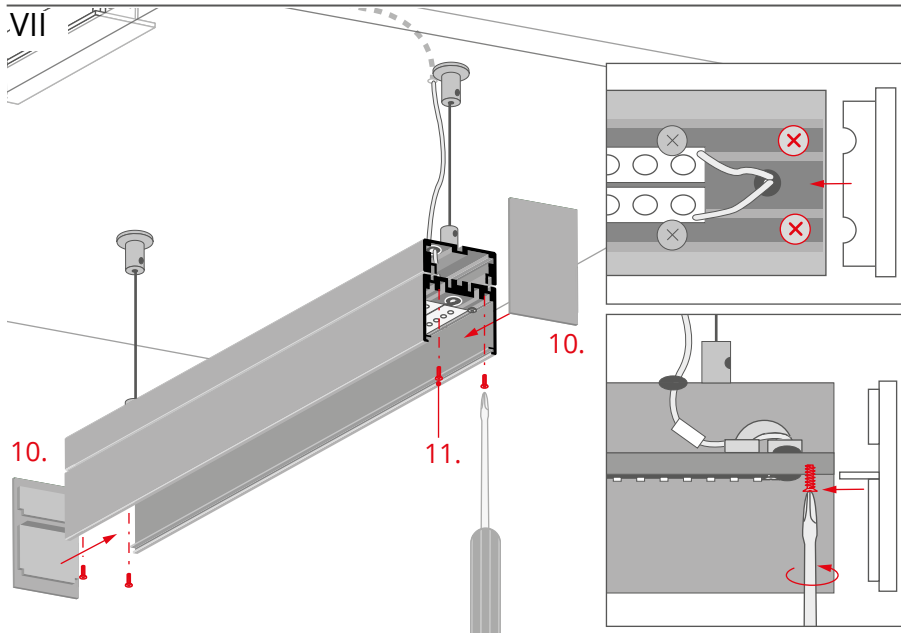


Połącz przewody zasilające. Można je umieścić w komorze wewnątrz listwy montażowej.

Połącz oba elementy profilu. Łączenie odbywa się poprzez dociśnięcie oprawy do listwy montażowej i przesunięcie jej w stronę środka. Spowoduje to zazębienie się zaczepek oprawy z zaczepami listwy montażowej (tak jak przedstawiono to na rysunku).

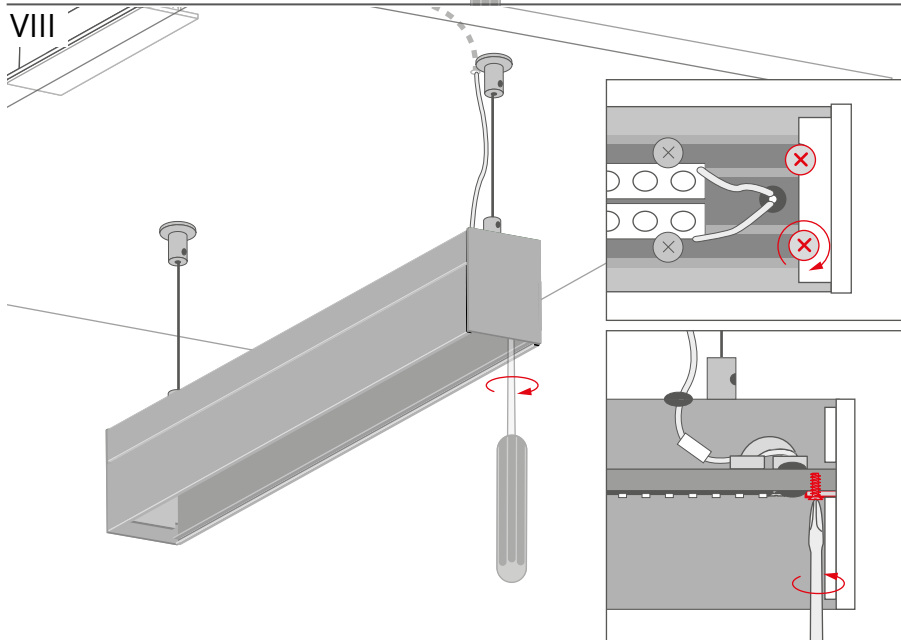


Zabezpiecz elementy profilu przed wysunięciem, wkręcając wkręty blokujące (1.3), osadzone w nawierconych wcześniej otworach.

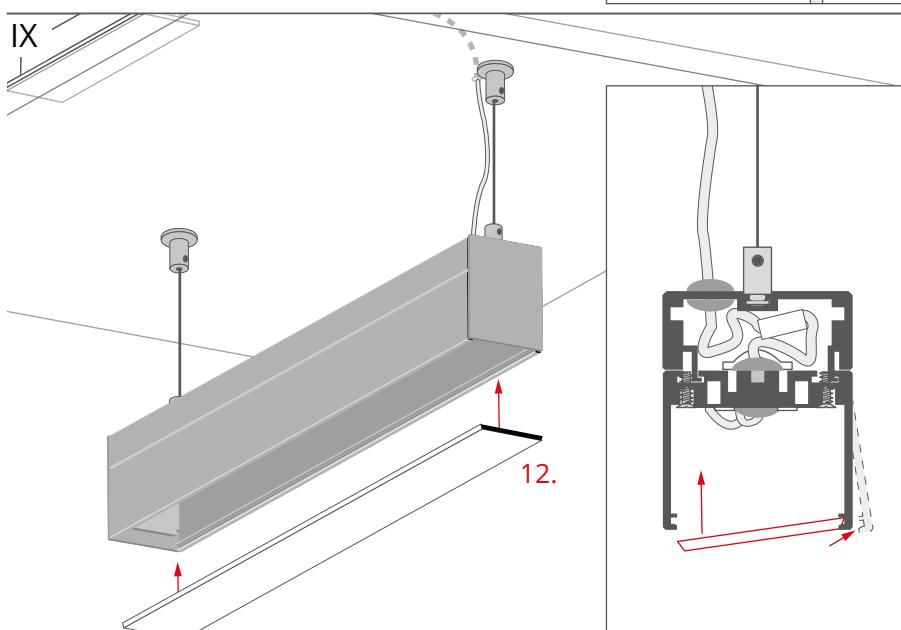


Wkręć „wstępnie” wkręty od zaślepek (11) w nagwintowane kanały (tak jak na rysunku).

Zamontuj zaślepki (10).

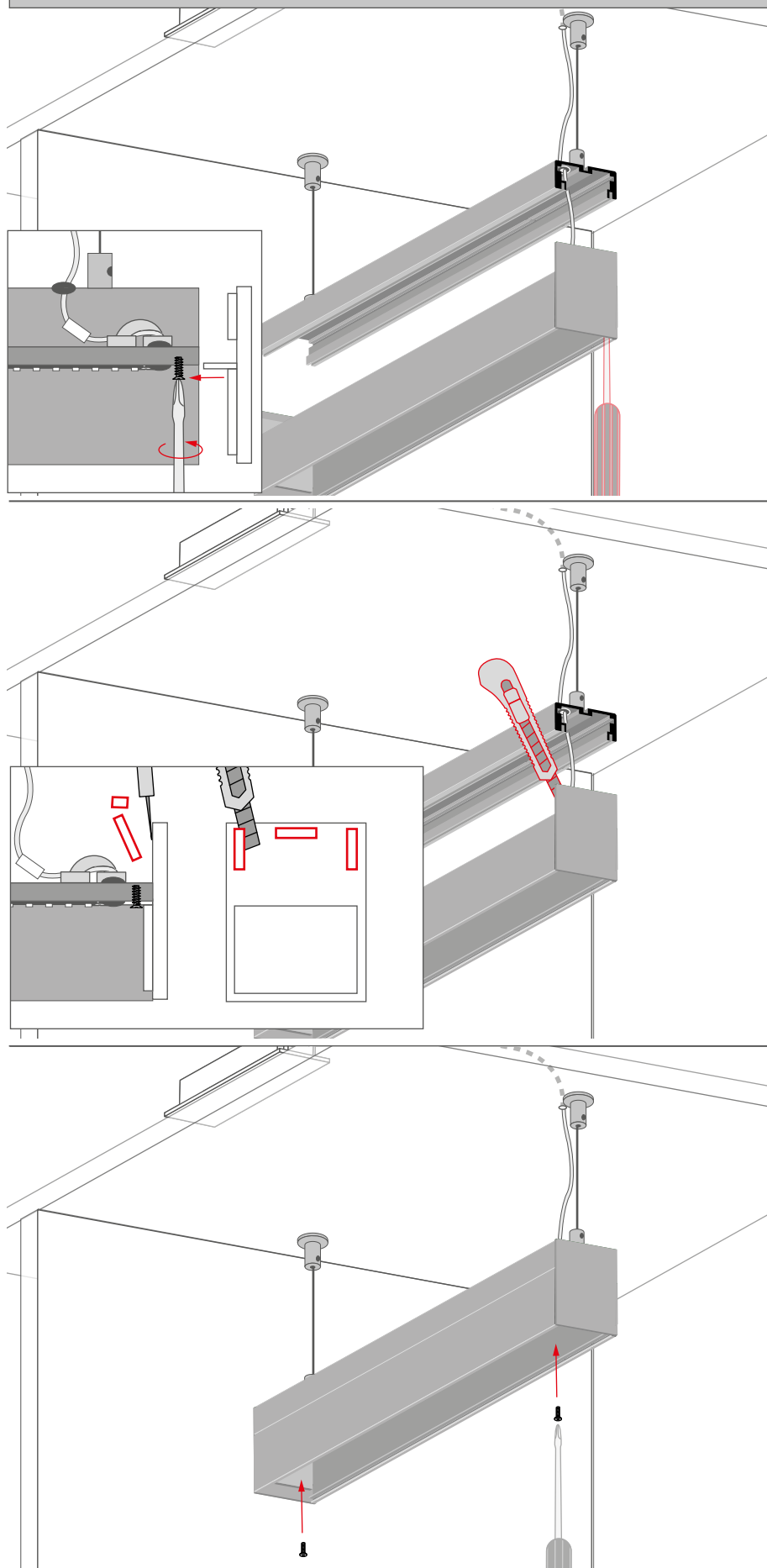


Zablokuj zaślepki wkrętami (zaślepka jest wyposażona w otwory na wkręty w wewnętrznym kątnierzu).



Zamontuj osłonę (12), lekko odginając krawędzie profilu.

**Montaż oprawy „od ściany do ściany”**



W przypadku montażu „od ściany do ściany” konieczny jest montaż oprawy wraz z zaślepkami od dołu.

Aby zmontować oprawę od dołu, należy wyłamać plastikowe wewnętrzne elementy zaślepki w jej górnej części. Następnie zmontowany zespół elementów (zaślepki i profil z taśmami LED) wmontować w listwę montażową.