



**KLUŚ**®

**LINE OF LIGHT**  
without visible LED dots

**OPRAWY  
ARCHITEKTONICZNE LED**

[www.KlusDesign.eu](http://www.KlusDesign.eu)  
Headquarter

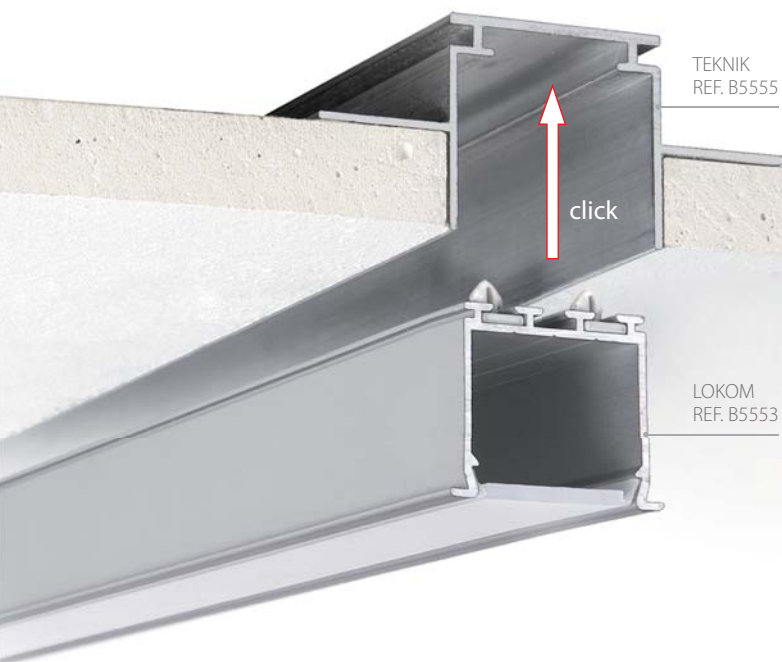
**ARCHITECTURAL LED  
FIXTURES**

[www.KlusDesign.com](http://www.KlusDesign.com)  
USA Department

# TEKNIK, LOKOM

TEKNIK / TEKUS – profil do budowy precyzyjnych gniazd (wpustów), dostosowany do montażu razem z konstrukcjami stropów i ścian kartonowo-gipsowych.

TEKNIK / TEKUS – profile for the construction of precise grooves (slots), designed for mounting together with the constructions of ceilings and drywall.

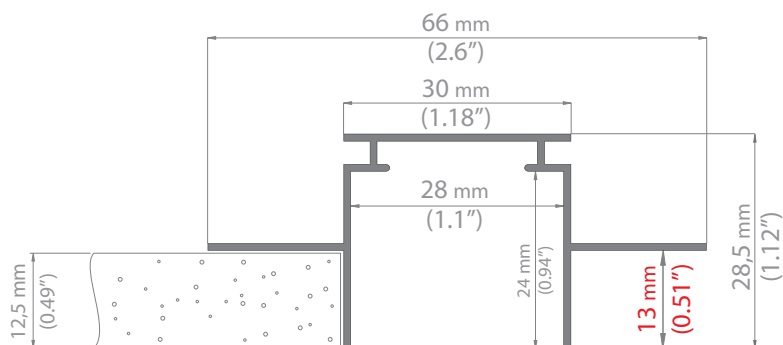


## TEKNIK REF. B5555

akcesoria podstawowe / basic accessories



zasłepka / end cap TEKNIK  
REF. 24002

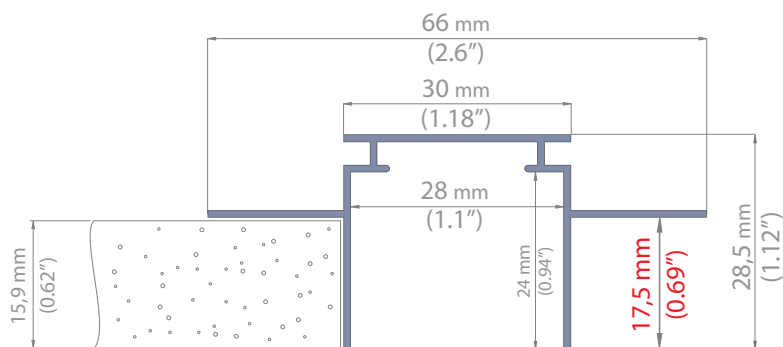


## \*TEKUS REF. B6638

akcesoria podstawowe / basic accessories



zasłepka / end cap TEKNIK  
REF. 24002



## LOKOM

akcesoria podstawowe / basic accessories



zasłepka / end cap LOKOM  
REF. 24005



HS22 milczna / frosted  
REF. 17011



HS22 przezr. / transparent  
REF. 17022



złączak / clip TEKNIK  
REF. 24003

akcesoria opcjonalne / optional accessories



kompensacja L  
REF. 24015



G-L milczna / frosted  
REF. 00413



G-L przezroczysta / transparent  
REF. 17006



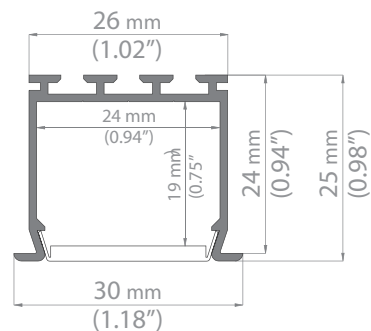
kompensacja K  
REF. 24020

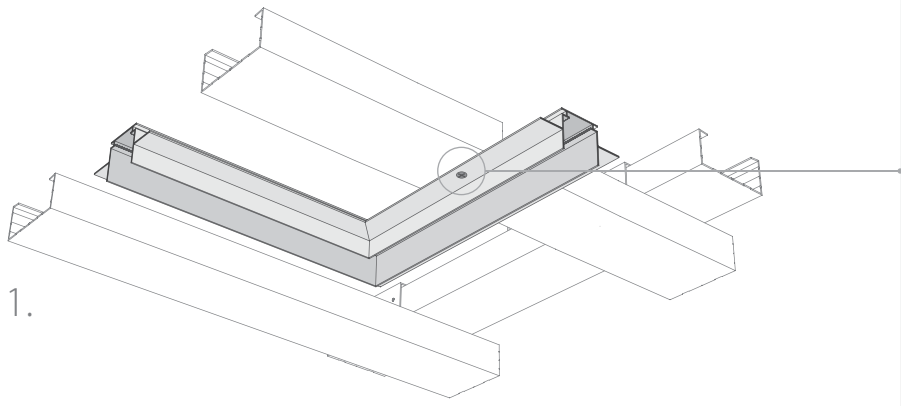


G-K milczna / frosted  
REF. 17007

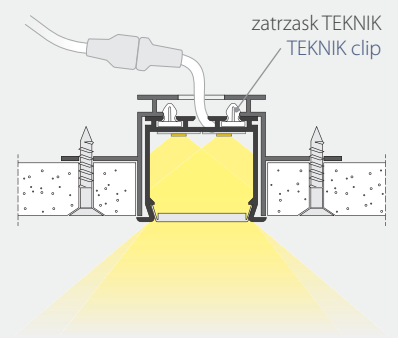
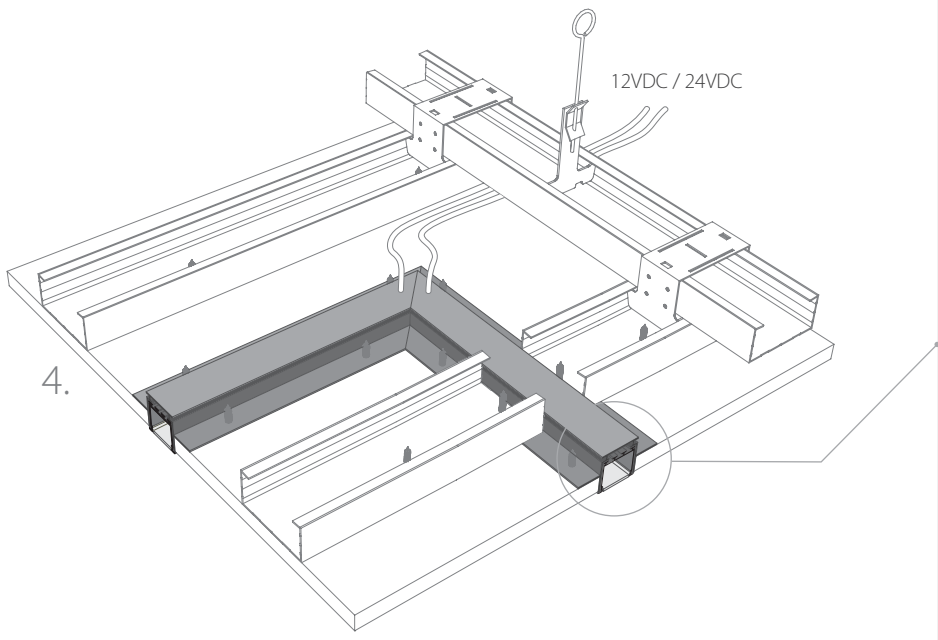
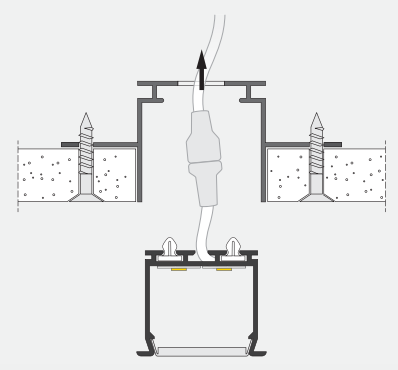
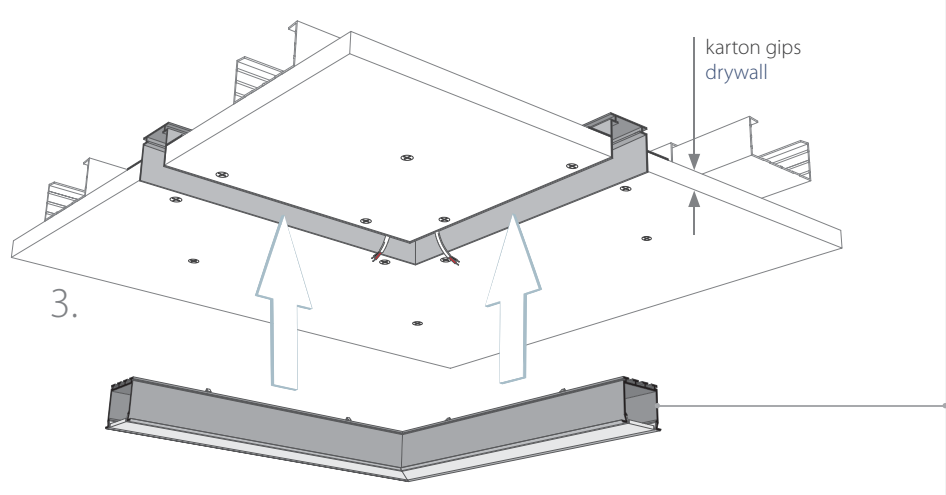
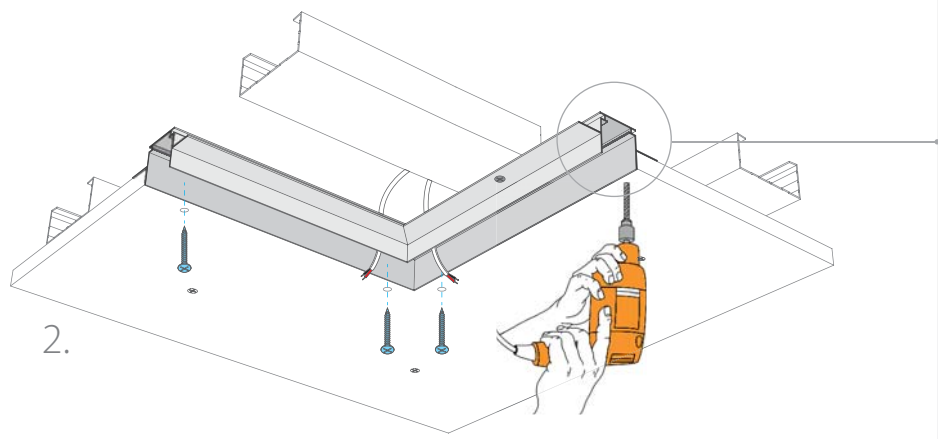
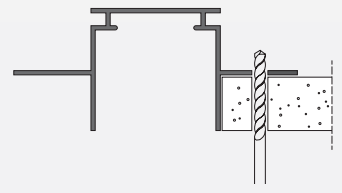


G-K przezroczysta mat / transparent matt  
REF. 00415





montaż profilu jednocześnie z konstrukcją  
nośną sufitu  
mounting the profile with the support  
structure of the ceiling



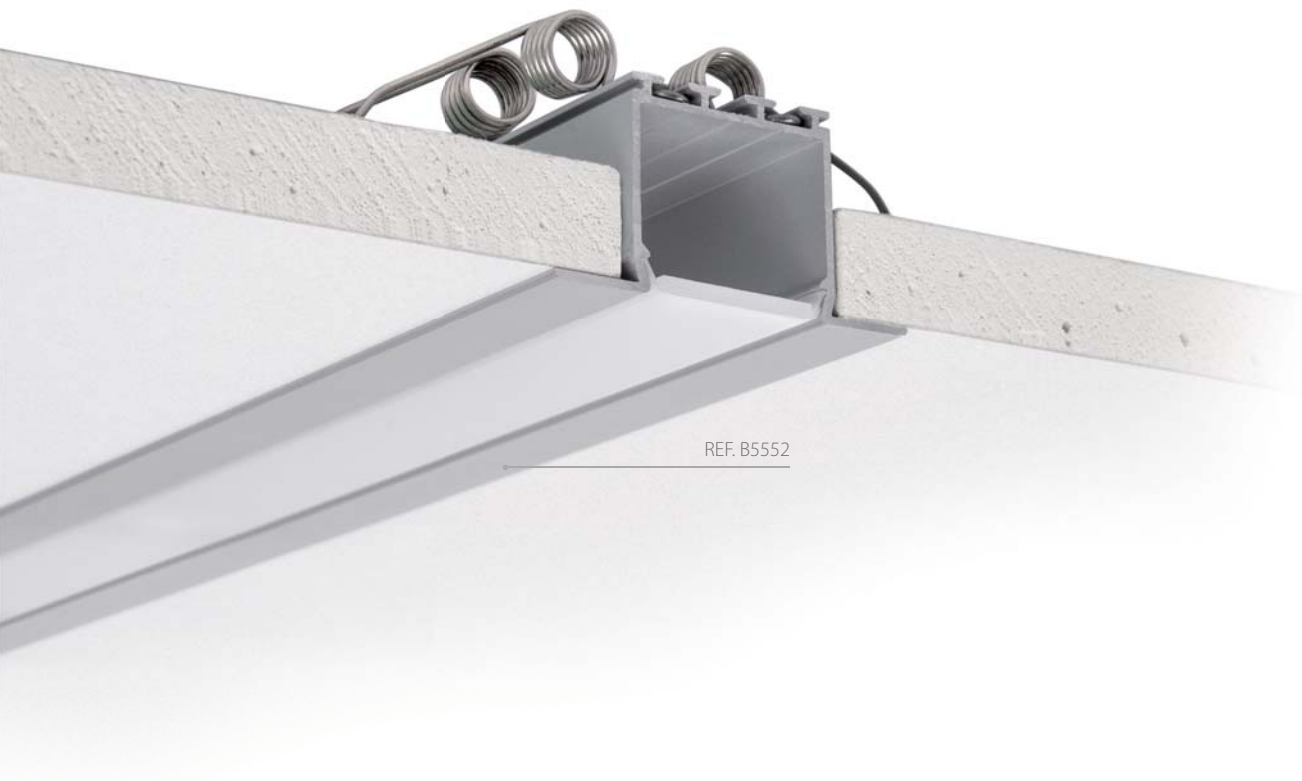
# LARKO

## PROFIL DO WPUSTÓW

Profil do sufitów i ścian kartonowo-gipsowych zlicowany z ich powierzchnią, dający linię światła przy zastosowaniu dwóch pasków LED o rozstawie diod co 15 mm.

## PROFILE FOR GROOVES

Profile for ceilings and drywall faced with their surface, producing a line of light with two LED strips with the diodes spaced 15mm apart.



REF. B5552

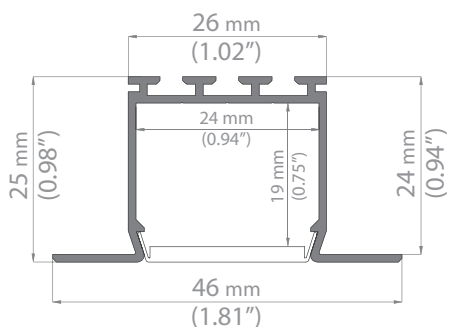
### akcesoria podstawowe / basic accessories

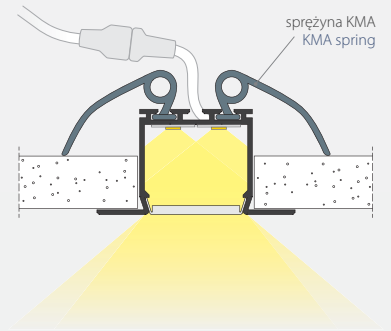
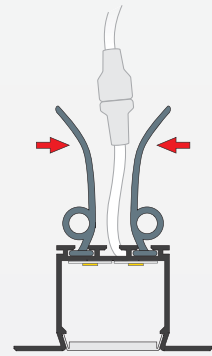
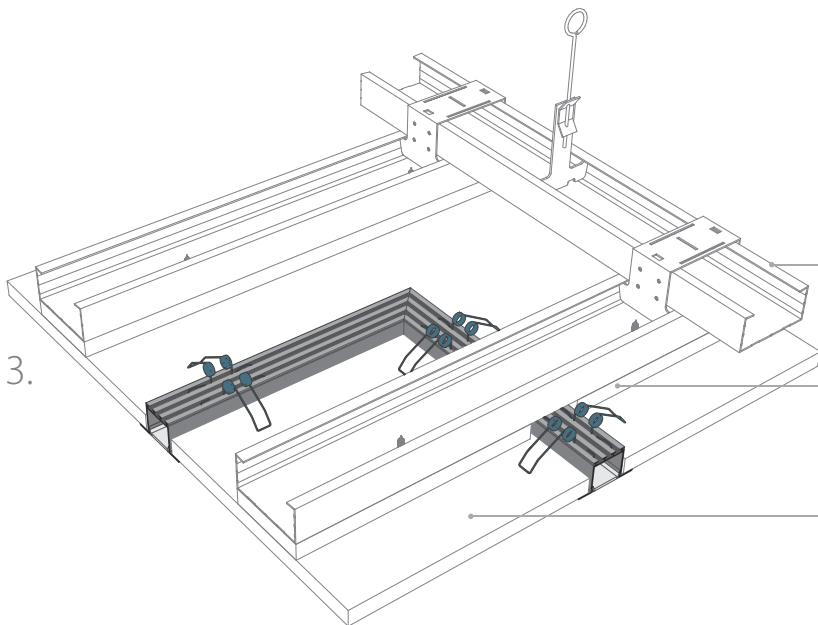
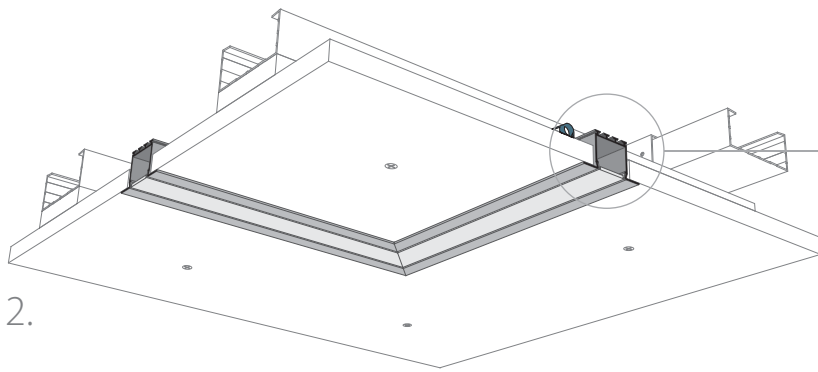
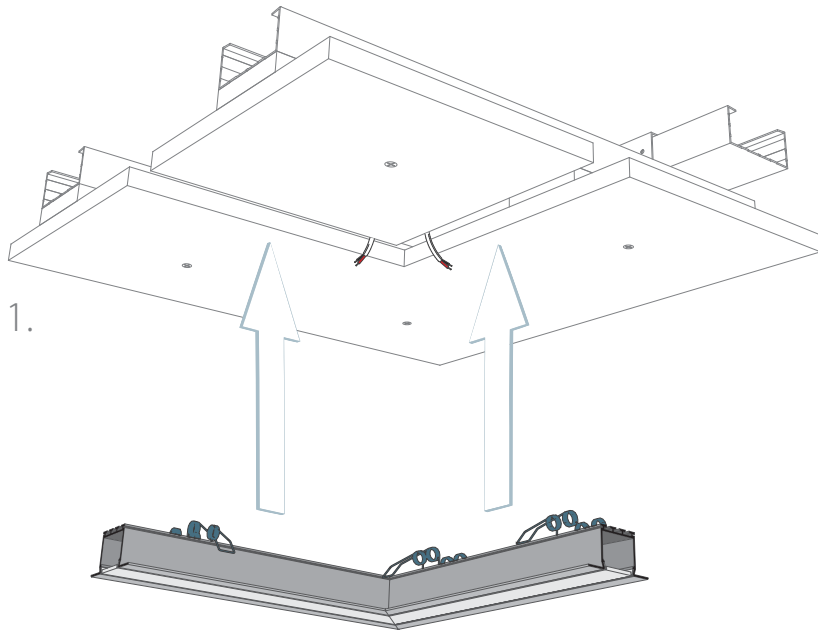


### akcesoria opcjonalne / optional accessories



zobacz stronę 11 / see page 11





konstrukcja nośna sufitu  
support structure of the ceiling

karton gips – dodatkowa płyta dystansująca  
drywall – additional spacer 'bars'

karton gips  
drywall



# LESTO

## PROFIL DO WPUSTÓW

Profil do sufitów i ścian kartonowo-gipsowych nie kolidujący z ich konstrukcją, dający linię światła przy zastosowaniu dwóch pasków LED o rozstawie diod co 15 mm.

## PROFILE FOR GROOVES

Profile for ceilings and drywall that does not interfere with their construction, producing a line of light with two LED strips with the diodes spaced 15mm apart.



REF. B5551

### akcesoria podstawowe / basic accessories



zaslepka / end cap LESTO  
REF. 24008



H522 mleczna / frosted  
REF. 17011



H522 transparent  
REF. 17022



KMA  
REF. 00838

### akcesoria opcjonalne / optional accessories



kompensa L  
REF. 24015



G-L mleczna / frosted  
REF. 00413



G-L transparenta /  
transparent  
REF. 17006



kompensa K  
REF. 24020

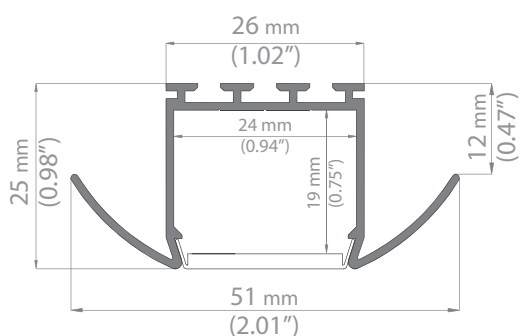


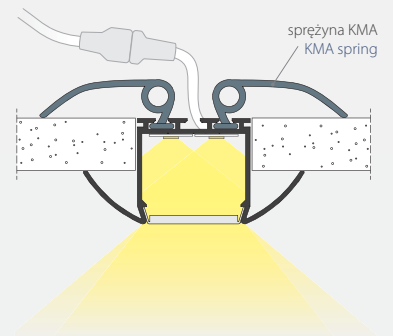
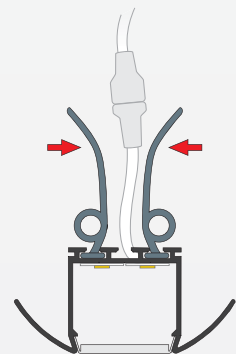
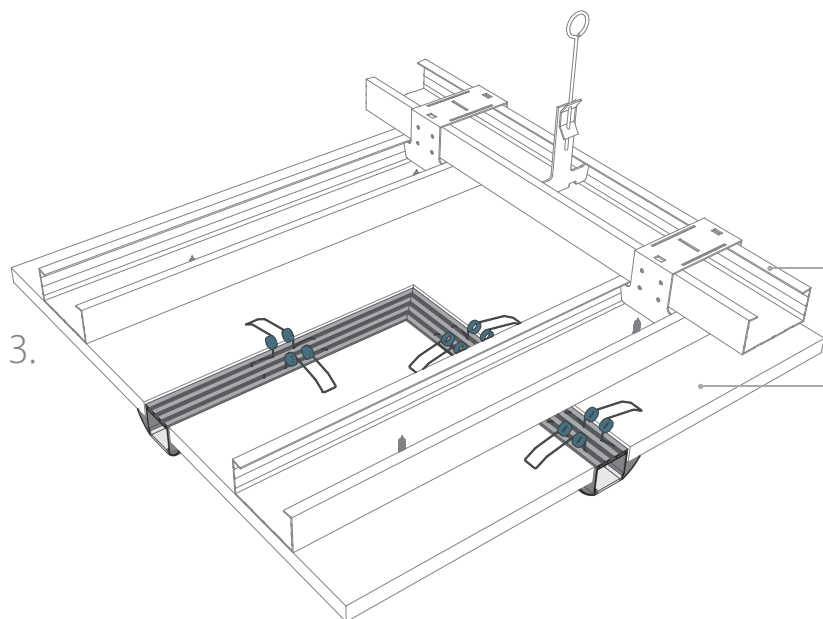
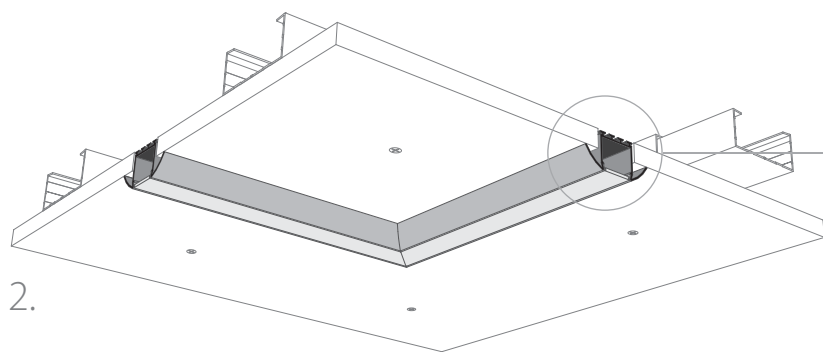
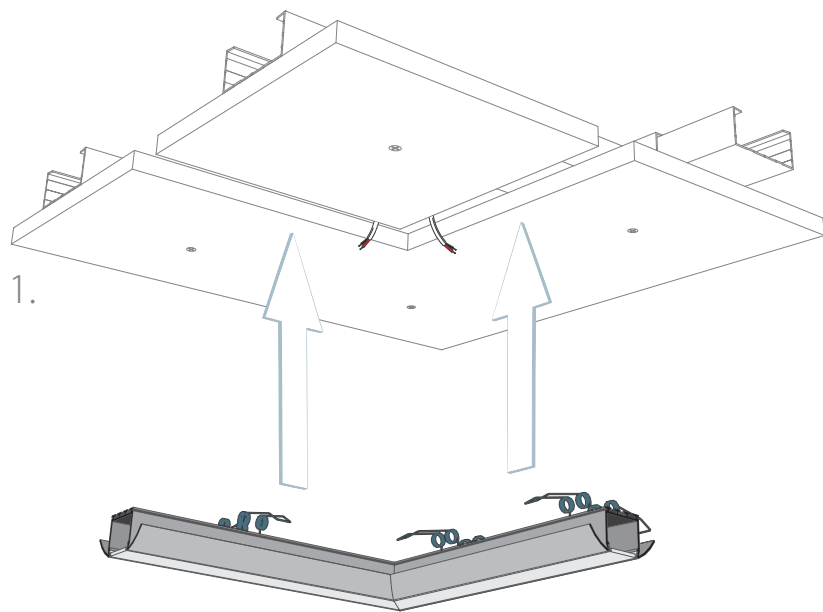
G-K mleczna / frosted  
REF. 17007



G-K transparenta mat /  
transparent matt  
REF. 00415

zobacz stronę 11 / see page 11





konstrukcja nośna sufitu  
support structure of the ceiling

karton gips  
drywall

# LIPOD

## PROFILE MONTOWANE NA POWIERZCHNI

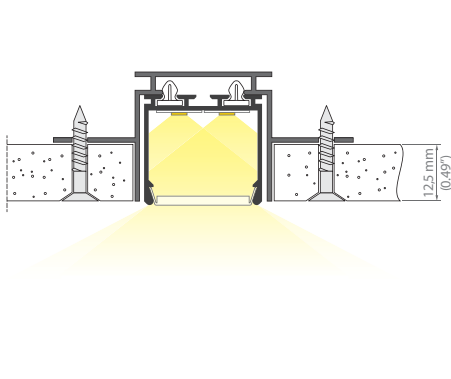
Profil podstawowy do budowy opraw dających linię światła przy zastosowaniu dwóch pasków LED o rozstawie diod co 15 mm.

## SURFACE MOUNTED PROFILES

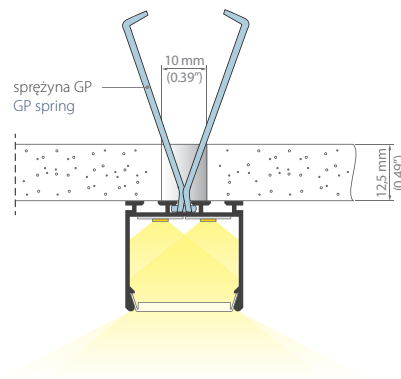
Basic profile for fixtures producing a line of light with two LED strips with the diodes spaced 15mm apart.



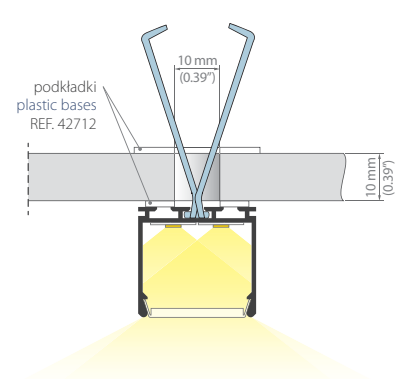
A. karton gips / drywall



B. karton gips / drywall



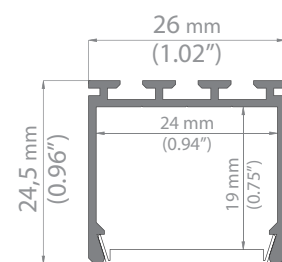
C. podwieszany sufit Armstronga / Armstrong drop ceiling



### akcesoria podstawowe / basic accessories



### akcesoria opcjonalne / optional accessories



zobacz stronę 11 / see page 11



# GIZA

## PROFILE MONTOWANE NA POWIERZCHNI

Profil do budowy opraw z płaską osłonką z możliwością stosowania dwóch pasków LED.

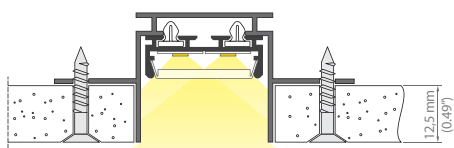
## SURFACE MOUNTED PROFILES

Profile for the construction of fixtures with a flat cover; two LED strips can be applied.

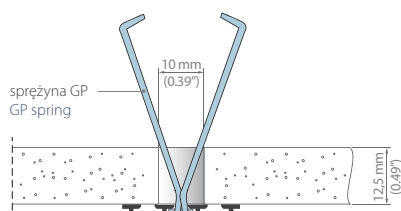


REF. B5556

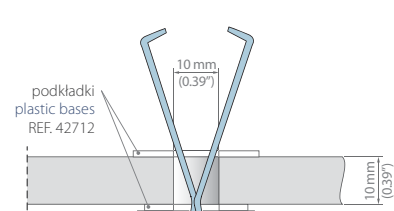
A. karton gips / drywall



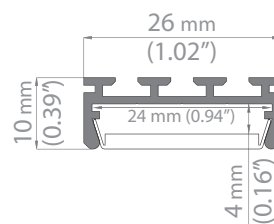
B. karton gips / drywall



C. podwieszany sufit Armstronga / Armstrong drop ceiling



### akcesoria podstawowe / basic accessories



# GIP

## PROFILE MONTOWANE NA POWIERZCHNI

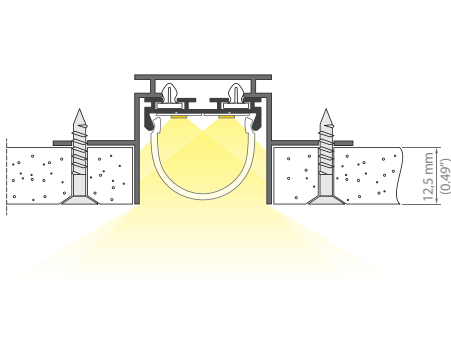
Profil podstawowy do budowy opraw dających linię światła przy zastosowaniu dwóch pasków LED o rozstawie diod co 15 mm.

## SURFACE MOUNTED PROFILES

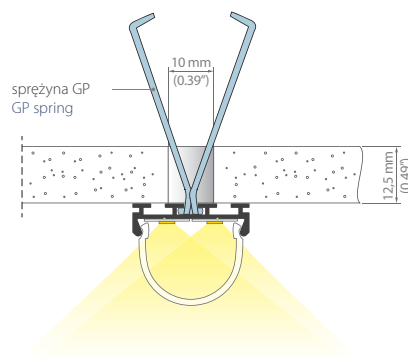
Basic profile for fixtures producing a line of light with two LED strips with the diodes spaced 15mm apart.



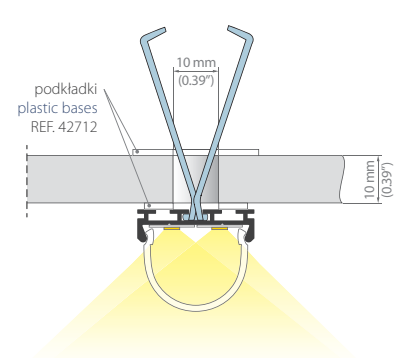
A. karton gips / drywall



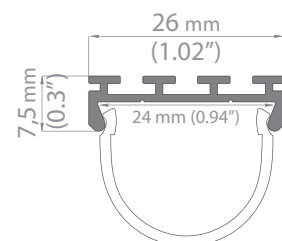
B. karton gips / drywall



C. podwieszany sufit Armstronga / Armstrong drop ceiling



### akcesoria podstawowe / basic accessories





Profile / Profiles: **TEKNIK, GIZA**



Profile / Profiles: **TEKNIK, GIP**



Profile / Profiles: **TEKNIK, LIPOD**



Profile / Profiles: **TEKNIK, LIPOD**

## PROFILE ARCHITEKTONICZNE

Profile architektoniczne dla LED – przeznaczone są do montażu w sufitach i ścianach z płyt kartonowo-gipsowych. Ich wysokość została tak zaprojektowana aby przy dwóch paskach LED i diodach o rozstawie 15 mm oraz mlecznej osłonce HS 22 świeciły jednolitą linią światła.

### Profile architektoniczne

Długość: 2m (standard), 3m\*, 3 - 6m (na specjalne zamówienie)  
Wykończenie powierzchni: anodowany

### Osłonka

Długość: 2m (standard), 3m\*  
Wykończenie powierzchni: mleczna / przezroczysta

### Zaślepka

Materiał: tworzywo  
Kolor: jasny szary

## ARCHITECTURAL PROFILES

Architectural profiles for LED – dedicated to mounting in ceilings and drywall. Their height was designed so they can produce a single line of light with LEDs that have diodes spaced 15 mm apart and a frosted cover HS 22.

### Architectural profiles

Length: 2m (standard), 3m\*, 3 - 6m (special order)  
Surface finish: anodized

### Cover

Length: 2m (standard), 3m\*  
Surface finish: frosted / transparent

### End cap

Material: plastic  
Color: light gray

\* Dostępne po uzgodnieniu z działem handlowym firmy KLUŚ / available by arrangement with the sales department of KLUŚ.



### www.KlusDesign.eu

05-502 Piaseczno - Kamionka  
ul. Świerkowa 6  
NIP: PL 123-000-58-69  
POLAND

### Sales Manager:

adam@klus.com.pl  
+ 48 603 606 780

### Customer Service:

marek@klus.com.pl

### Place an Order:

zamowienia@klus.com.pl  
(tel./fax.) + 48 22 757 40 51  
(tel./fax.) + 48 22 757 53 38

### USA | Department

### www.KlusDesign.com

KLUS, LLC  
2501 27th Ave, Suite F-10  
Vero Beach, FL 32960  
USA

### Sales Department:

(Tel.) 772 321 2260  
(Tel.) 772 569 6655  
sophia@klusdesign.com

Firma KLUŚ jest właścicielem patentów swoich rozwiązań na terenie Europy oraz Stanów Zjednoczonych.  
KLUS products are proprietary and protected under U.S. and foreign patent laws.

Uprzejmie informujemy o zastrzeżeniu sobie prawa do zmian asortymentowych i modyfikacji produktów.  
We reserve the right to change and modify our products.

