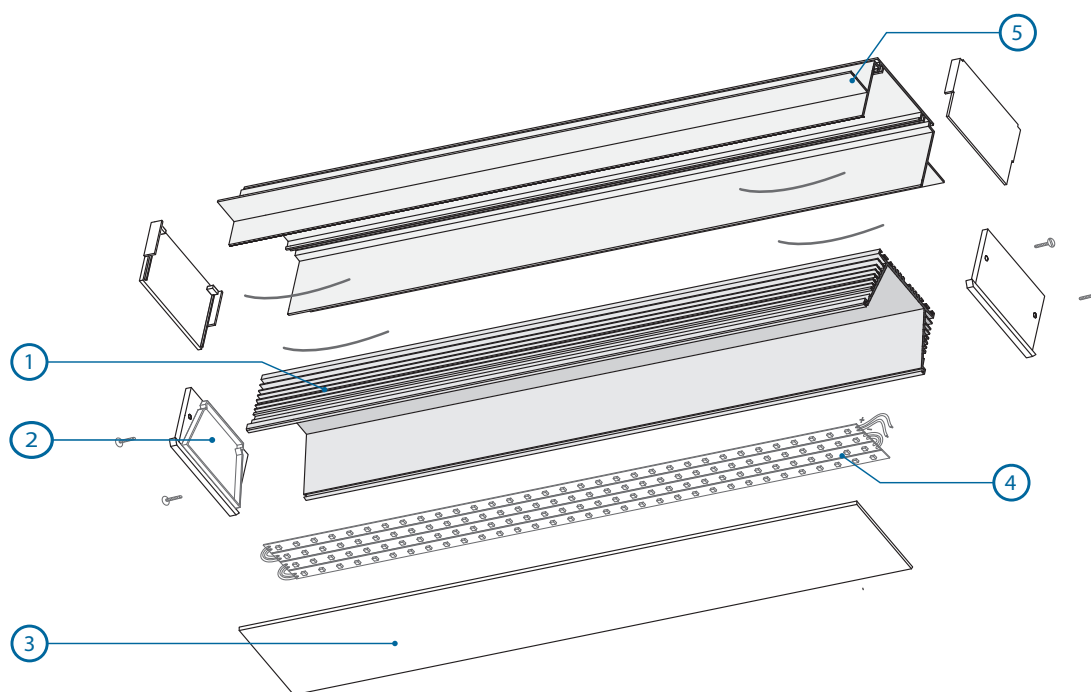




Podstawowe elementy oprawy / Basic fixture components



1. profi SEKOMA / SEKOMA profile
2. zaślepka / end cap

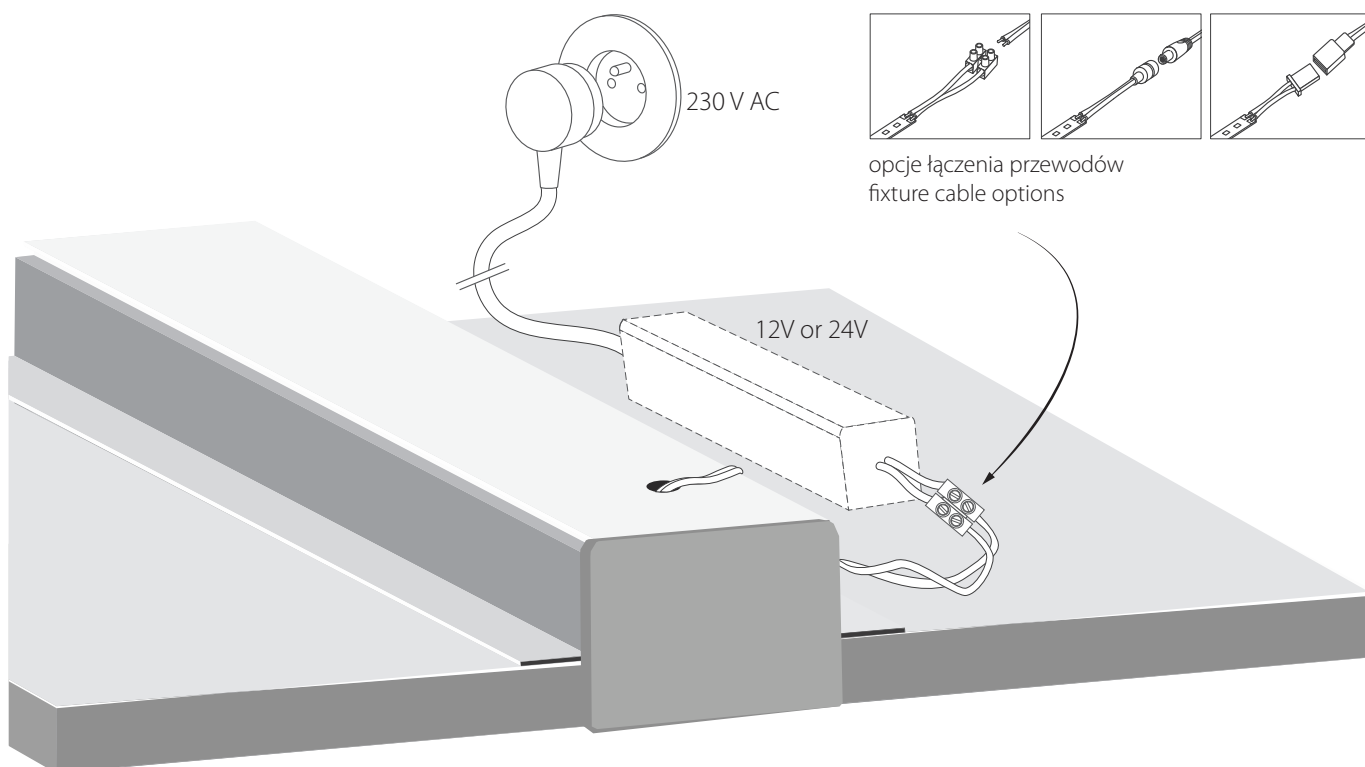


3. osłonka / cover

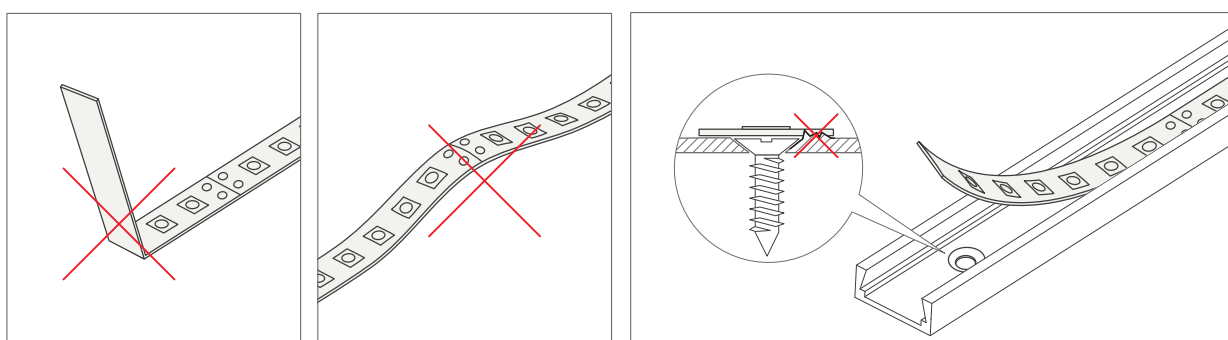


4. pasek LED (nie w komplecie) / LED strip (not included)
5. profil TESE / TESE profile





Montaż pasków LED / Installation of LED strips



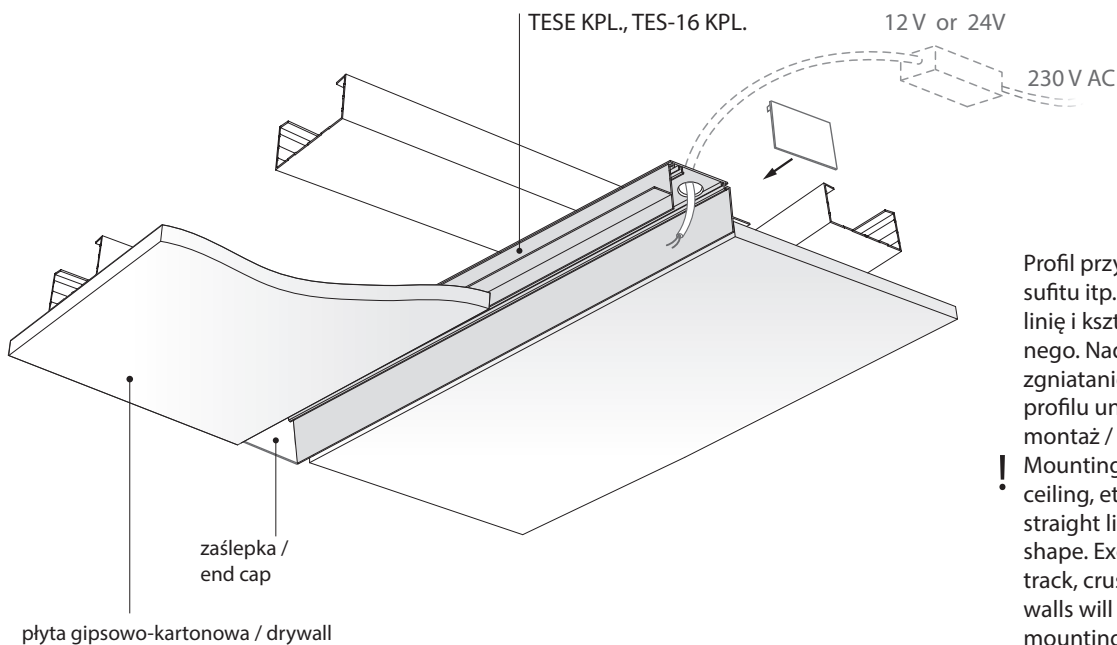
UWAGA:

- Pasków LED nie należy przesadnie zaginać.
- Podczas naklejania pasków należy unikać wybrzuszeń.
- Powierzchnia powinna być gładka, bez ostrych krawędzi. Przed naklejeniem paska LED powierzchnię należy odpowiednio oczyścić.

NOTE:

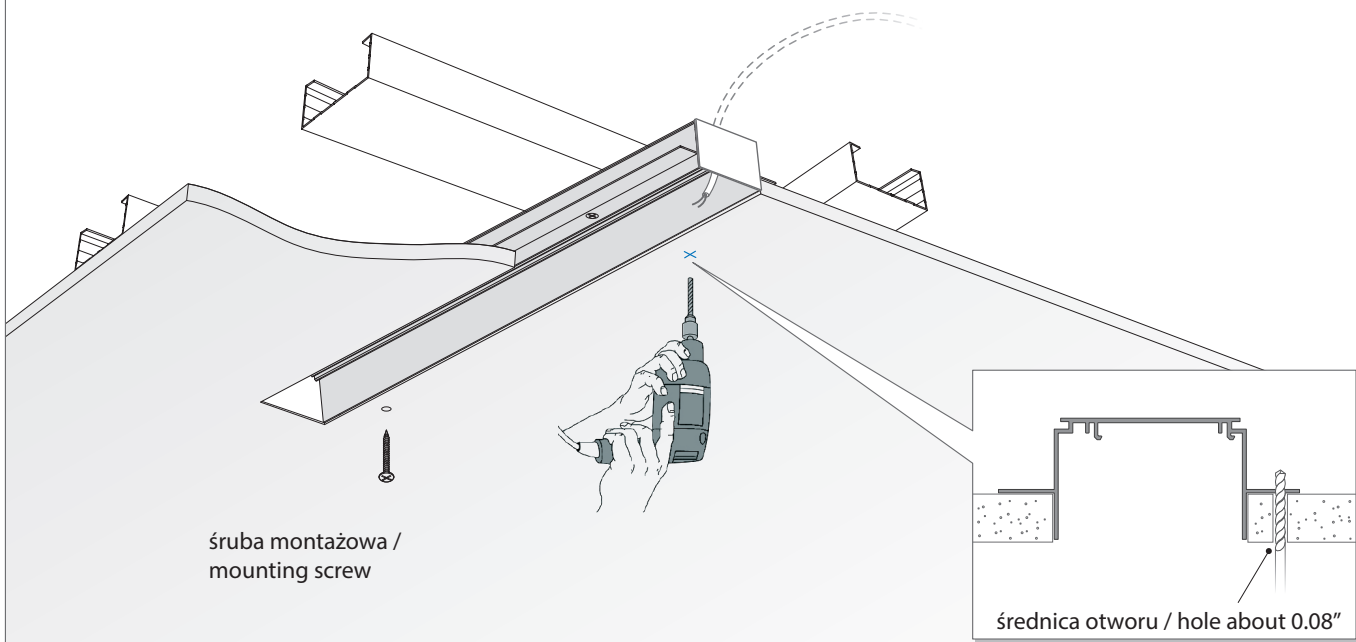
- LED Strips should not be excessively bend.
- When laying LED strips to surface avoid ripples.
- The surface should be smooth, without sharp edges. Before applying the LED strip surface should be clean.

1.



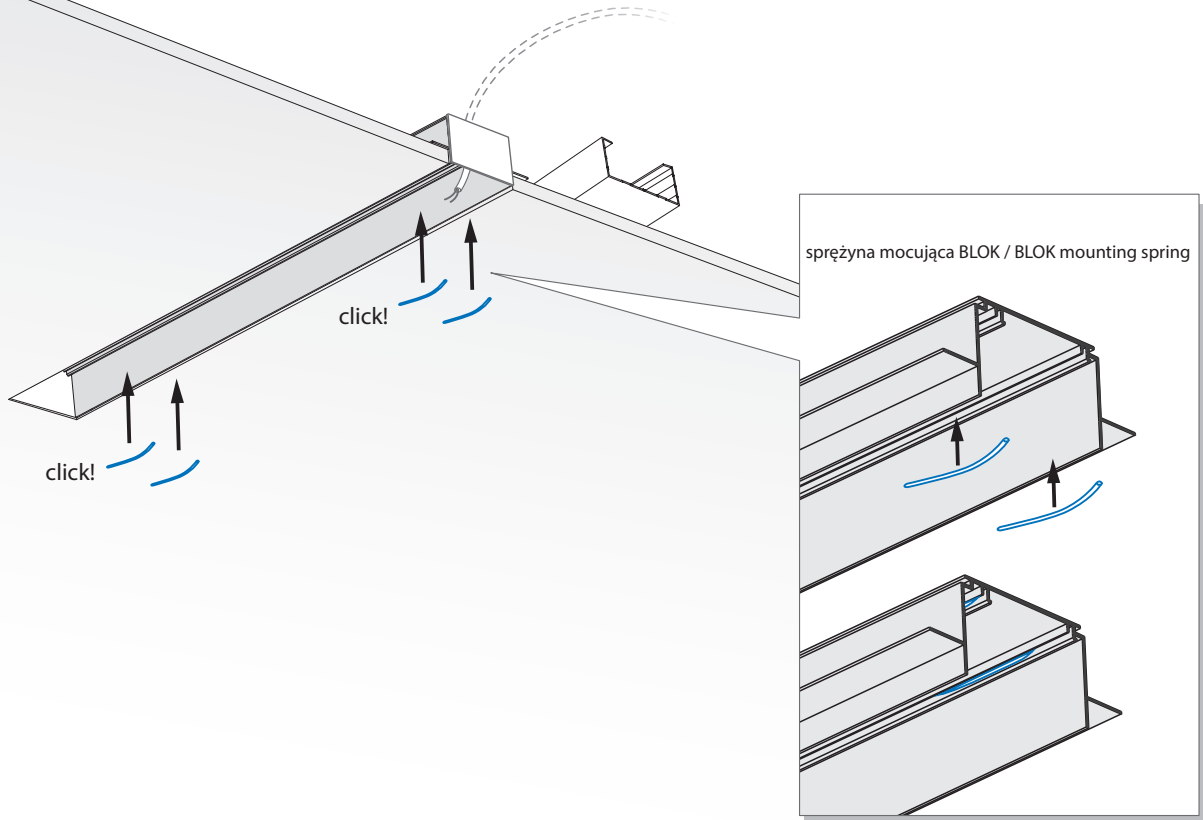
Profil przymocowany do ściany, sufitu itp. musi zachować prostą linię i kształt przekroju poprzecznego. Nadmierne zaginanie, zgniatanie lub odginanie ścianek profilu uniemożliwi prawidłowy montaż /
 ! Mounting track fixed to a wall, ceiling, etc. must maintain a straight line and cross-sectional shape. Excessive bending of the track, crushing, or unbending its walls will prevent proper mounting of the fixture.

2.

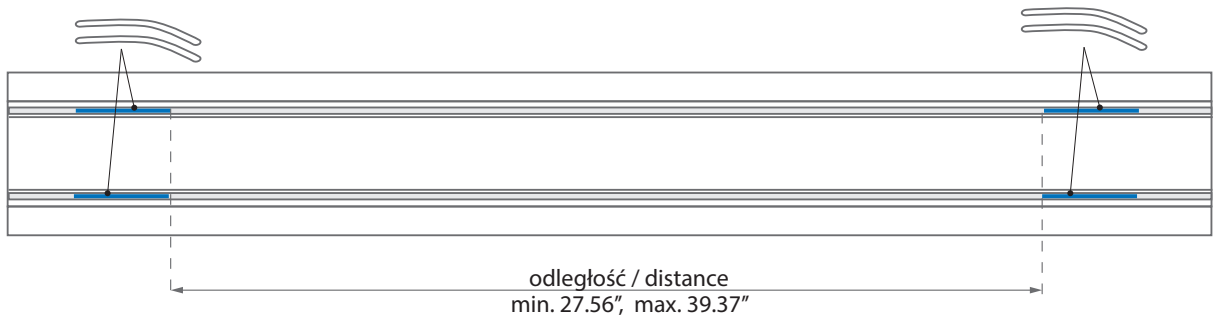


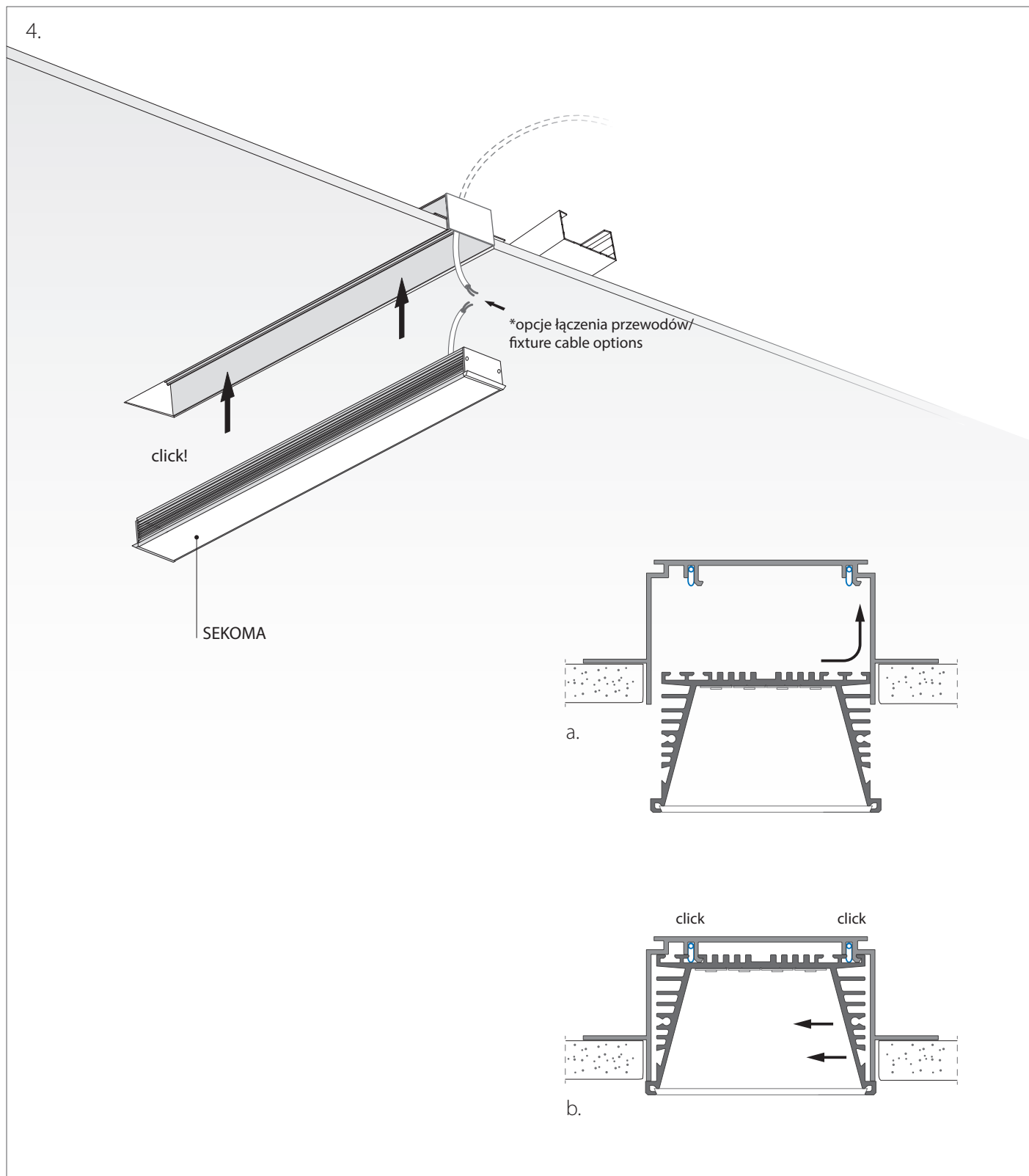
Upoznajemy informujemy o zastrzeżeniu sobie prawa do zmian asortymentowych i modyfikacji produktów.
 We reserve the right to change and modify our products.

3.

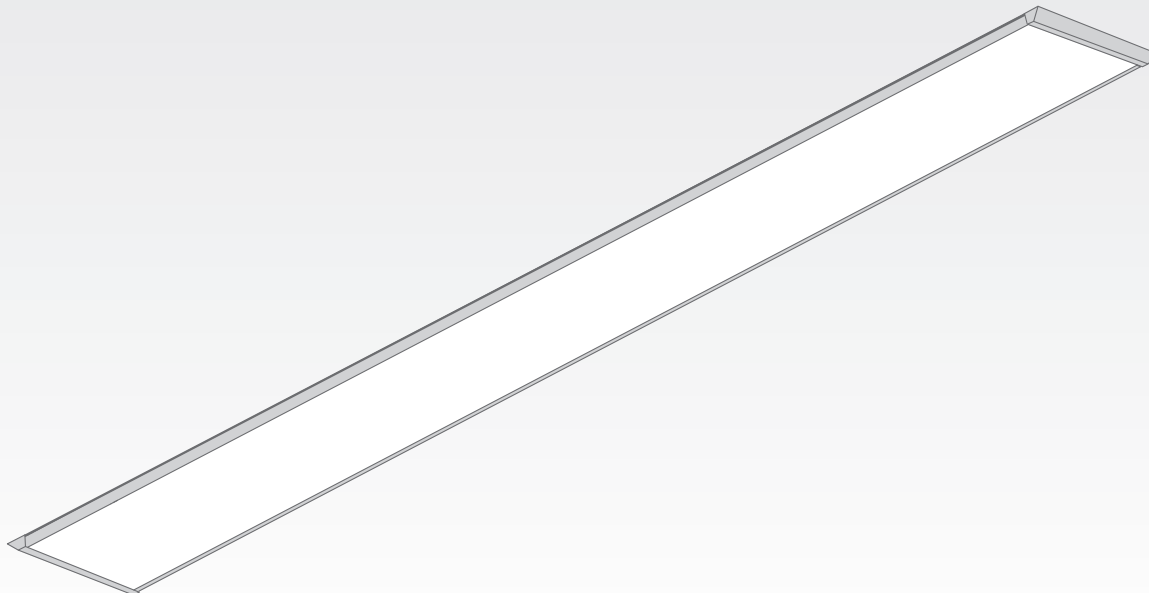


Zalecany sposób montażu sprężyn BLOK / Recommended way to install BLOK springs.





5.



Deklaracja zgodności

Niniejszy produkt spełnia wymagania następujących Dyrektyw Unii Europejskiej:
- Dyrektywa RoHS (2011/65/EU)

Producent zaleca, czyszczenie miękką, wilgotną szmatką.
Nie ponosimy odpowiedzialności za szkody powstałe wskutek nieprawidłowego montażu.
Zastrzegamy sobie prawo do zmian w konstrukcji produktu.

Declaration of conformity

The product meet the requirements of the following directives of the European Union:
- Restriction of Hazardous Substances RoHS (2011/65/EU)

Use a damp cloth, never a strong cleaning agent.
We shall assume no liability for damages resulting from wrong installation.
We reserve the right to make changes in the product design.

